

コリオリ式質量流量計 CFS25/CFT51

Foxboro.
by Schneider Electric

高速応答 (35msec) によるリアルタイム計測

- オックスフォード大学との共同研究による特許技術で
気液2相流の測定が可能
- 配管が空の状態からの測定 & 配管が空になる状態での測定が可能
- 信号・演算処理、チューブ部の制御を専用プロセッサでデジタル処理



型番	口径	流量レンジ (kg/hr) ノーマル/最大	最大使用圧 (MWP)	
			bar	psi
CFS25-0325	1/8" (3mm)	150/300	200	2900
CFS25-0650	1/8" (3mm)	300/600	200	2900
CFS25-1550	1/4" (6mm)	750/1550	200	2900
CFS25-3100	1/2" (13mm)	1500/3000	200	2900
CFS25-5500	1/2" (13mm)	2750/5500	345	5000
CFS25-7900	3/4" (20mm)	3950/7900	100	1450
CFS25-028K	1" (25mm)	14000/28000	100	1450
CFS25-065K	2" (50mm)	32500/65000	100	1450
温度レンジ				
標準: -40°C to +100°C		拡張: -60°C to +150°C		

● フランジ

ANSI B16.5	0.5 インチ	0.75 インチ	1.0 インチ	1.5 インチ	2.0 インチ	3.0 インチ
Class 150	○	○	○	○	○	○
Class 300	○	○	○	○	○	○
Class 600	○	○	○	○	○	○
Class 900	○	×	○	×	×	×
Class 1500	○	×	×	×	×	×

DIN EN 1092-1	DN25	DN50	DN80
PN40	○	○	○
PN100	○	○	○

● トリクラップ継手

0.5 インチ 1.0 インチ 1.5 インチ 2.0 インチ 2.5 インチ 3.0 インチ

● めねじ

NPT	0.5 インチ	1.0 インチ	1.5 インチ	2.0 インチ
BSPP	0.5 インチ	1.0 インチ	1.5 インチ	2.0 インチ



その他仕様

項目	内容
測定管材質	316LSS、Nickel alloy
ケース材質	304SS
使用周囲温度	-40°Cから70°C
保護等級	NEMA 4X / IEC IP65
各種設定	LCD表示部のボタンより設定内容の変更が可能
電源	DC24V
電流出力	2線式4~20mA

Foxboro.
by Schneider Electric

Sunny LIMITED

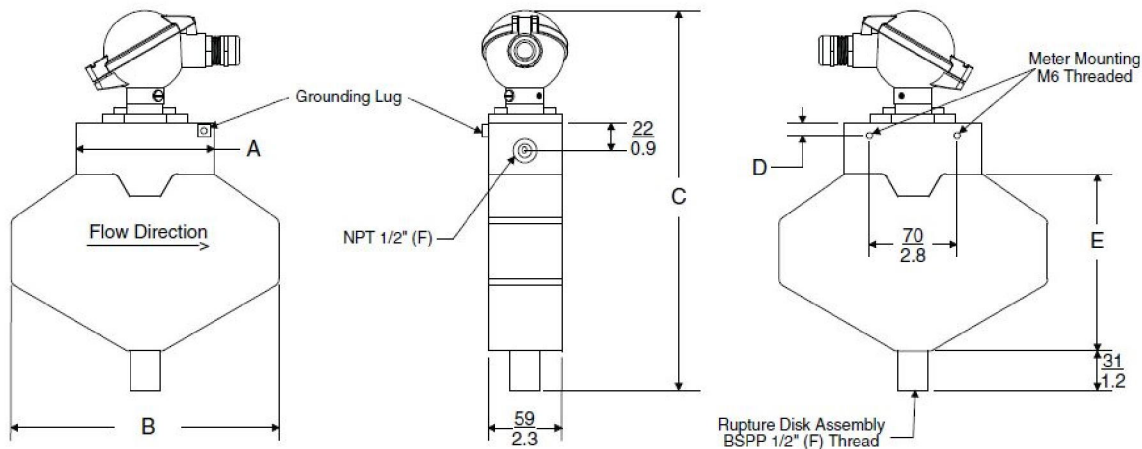
サニー・トレーディング株式会社

本社: 東京都千代田区内神田2-3-6
(営業部)045-641-4731 (大阪)06-6312-1671 (名古屋)052-563-4641

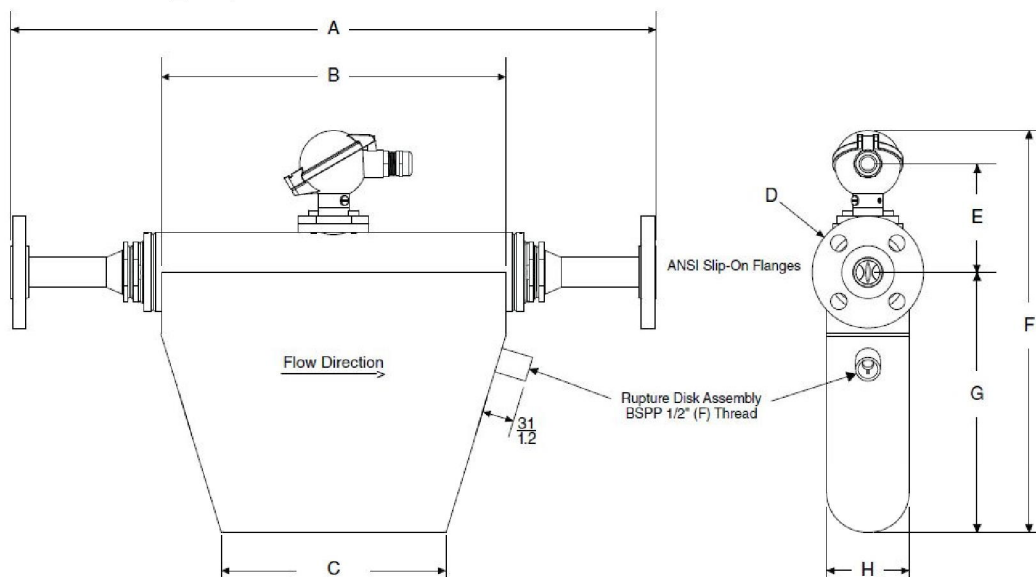
コリオリ式質量流量計 CFS25/CFT51

Foxboro
by Schneider Electric

ダイヤモンドシェイプ



U型シェイプ



型番	寸法A	寸法B	寸法C	寸法D	寸法E	寸法F	寸法G	寸法H
ダイヤモンドシェイプ								
CFS25-0325	110mm	214mm	301.8mm	10mm	141mm			
CFS25-0650								
CFS25-1550	140mm	350mm	369.6mm	9.9mm	236.5mm			
CFS25-3100								
U型シェイプ								
CFS25-5500	460mm	294mm	198.8mm	フランジサイズは、ANSI B16.5に準拠しています。	94.9mm	322.8mm	196mm	61mm
CFS25-7900					104.5mm	387mm	250.6mm	80.1mm
CFS25-028K	625mm	334mm	217.6mm		132.9mm	548.9mm	384.1mm	137mm
CFS25-065K	830mm	539.1mm	360.2mm					

詳細は、PSS 1-2B3 A 製品カタログをご覧ください。

Foxboro
by Schneider Electric

Sunny LIMITED
サニー・トレーディング 株式会社

本社：東京都千代田区内神田 2-3-6
(営業部)045-641-4731 (大阪)06-6312-1671 (名古屋)052-563-4641