

Foxboro® 875PHシリーズ

pH計/ORP計



875PHシリーズ 概要

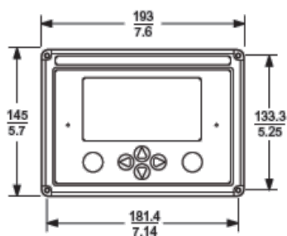
875PHモニターはFoxboro PH10・ORP10・871PH・871Aシリーズセンサーを使用して、高精度のpHやORPの測定が可能です。またISE（イオン選択電極）にも使用可能です。

主な機能は、バックライト付きの大型液晶表示、2点のアナログ出力、2点のリレー接点、遠隔設定用のRS-232シリアルポートなどがあります。対話形式による直感的な操作で、メニュー選択設定、キャリブレーション、ステータス確認、トラブルシューティングが可能です。875PHモニターは、導電率計/比抵抗計・無電極式導電率計/薬液濃度計から成る高機能モニターシリーズの1つです。875シリーズモニターは、素早く簡単な取付・設定・操作が可能です、入力・出力端子部へも簡単にアクセスが可能です。

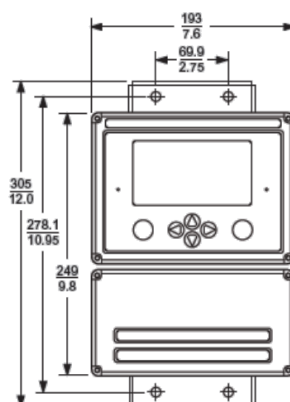
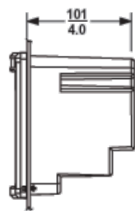
機能/利点

- 操作が簡単で使いやすい
- センサーおよびモニターの診断機能
- 様々なデジタル通信機能
- キャリブレーションの為にオートバッファ認識機能
- RS-232ポート及びWindowsベースのユーティリティ
- 高精度で広いレンジアビリティ
- アラーム出力(2点)、4-20mAアナログ出力(2点)
- 幅広いセンサの測定レンジに適合、プリアンプ付とプリアンプ無しのものを用意
- 最大100件までの設定履歴を保存
- 保護等級IP65：パネル取付(前面部)・現場設置型

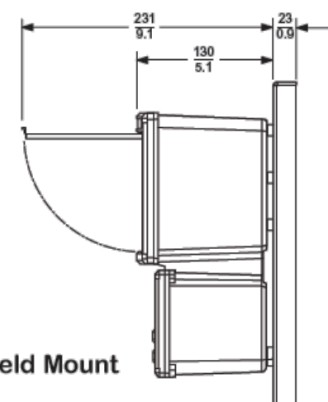
mm/in



Panel Mount



Field Mount



875PHシリーズ

pH計/ORP計



仕様

精度・再現性:	フルスケール±0.1%
測定レンジ:	pH: -2 ~ +16 ORP: -2000 ~ +2000 mV ISE: 0 ~ 9999 ppm
出力信号:	DC4-20 mAアナログ出力 (2点)、RS-232、デジタルHART通信 (オプション)
アラーム:	アラーム出力(2点)、接点容量:5A DC24V
温度補償:	タイプ: 絶対値、ガラス電極、アンチモン、ISE、アンモニア1ppm、カスタム レンジ: -5 ~ +140°C *センサーによる
温度センサー及び温度測定レンジ:	100Ωおよび1000Ω RTD, -20~+200°C; 3 KΩ Balco, -20~+120° C
周囲温度:	-10~+65°C
ケース:	パネル取付:ノリル樹脂、NEMA 4Xフロントパネル、NEMA 1背面端子部 パイプ・壁取付型:エポキシ塗装アルミ、NEMA 4X、IEC IP65
最大センサーケーブル長:	アンプ付きセンサー: 150m アンプなしセンサー: 15m
適合センサー:	PH10, ORP10, 871A-1, -3, -4; 871PH-3, -4, -5, -6; all EP460 Series 871A-2; 871PH-1, -2
センサー診断機能:	ガラス電極の破損・劣化、センサー内液漏れ、アンプの故障、温度センサー故障
センサー入力:	1点
入力インピーダンス:	10 ¹² Ω (最小) *測定電極及び比較電極入力時

モデルコード

より詳細な仕様はPSSをご参照ください。

モデルコード例: 875PH-J1F-A 875PHモニター、AC100V、FM規格、ストームドア付

875PH: pH計/ORP計

電源	取付方法	電気保安規格	オプション
-A = AC120V	1 = パネル取付	F = FM	-A = ストームドア
-B = AC220V	2 = パイプ取付	C = CSA	-C = HART通信及び4-20 mA出力
-J = AC100V	3 = 壁取付	D = IECEx	
-D = DC24V		U = UL	

サニー・トレーディング株式会社

本社 〒101-0047 東京都千代田区内神田 2-3-6 楓ビル
 営業部 〒231-0023 横浜市中区山下町194 (横浜ニューポートビル)
 名古屋支店 〒450-0002 名古屋市中村区名駅 3-21-4 (名銀駅前ビル)
 大阪支店 〒530-0053 大阪市北区末広町 3-21 (扇町センタービル)

<http://www.sunnyltd.co.jp>
 e-mail: sunnyltd@sunnyltd.co.jp

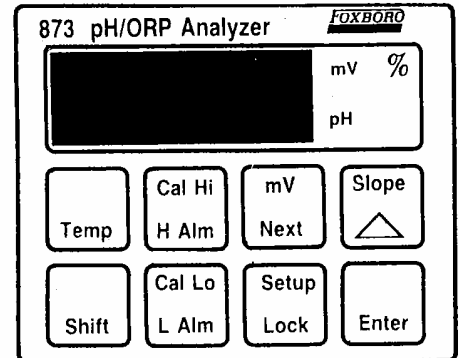
TEL: 03-3254-7101 FAX: 03-3254-7105
 TEL: 045-641-4731 FAX: 045-641-4723
 TEL: 052-563-4641 FAX: 052-563-4644
 TEL: 06-6312-1671 FAX: 06-6312-1675

あらゆる要求に高精度で応える

FOXBORO[®]

873PH エレクトロケミカルモニタ

5. PH/ORP計 873PH



特 徴

- 溶液のpH又はORPを測定しデジタル表示します
- 表示は明るくて見やすい4桁赤色LED表示です (字高14.2mm)
- 測定値に比例したアナログ信号を出します
- 溶液の温度測定と表示も行ないます
- アラーム機能が標準装備されています
- 自動温度補償機能が付いています

一 般 仕 様

- 表 示 : 4桁赤色LED表示
- 精 度 : ±0.1% (フルスケール)
- 測定レンジ : pH -2~+16pH
ORP -999~+1400mV
- アナログ出力 : 0~10VDC又は4~20mADC
- 温度補償 : 自動温度補償
- アラーム出力 : 独立2点C接点
- 周囲温度 : -25℃~+55℃
- 湿 度 : 最大95% (結露なきこと)
- ケース : プラスチックケース又は金属ケース
- 供給電源 : 100VAC±10% (50又は60Hz±5Hz)
- 消費電力 : 最大10.2ワット
- 重 量 : プラスチックケース (0.68kg)、金属ケース (1.54kg)
- 寸 法 : 14~15ページ参照

モデル選定

- 選定例 1. 873PH-JIPCGZ
選定例 2. 873PH-JTWCGZ-7

873PH - J□□CGZ - □

オプション

- 7: ストームドア
0: 特殊仕様

ケース仕様

- P: プラスチックケース (パネルマウント、アナログ出力1点)
W: 金属ケース (パネルマウント、アナログ出力2点)
X: 金属ケース (固定式サーフェスマウント、アナログ出力2点)
Y: 金属ケース (パイプマウント、アナログ出力2点)
Z: 金属ケース (可動式サーフェスマウント、アナログ出力2点)

アナログ出力

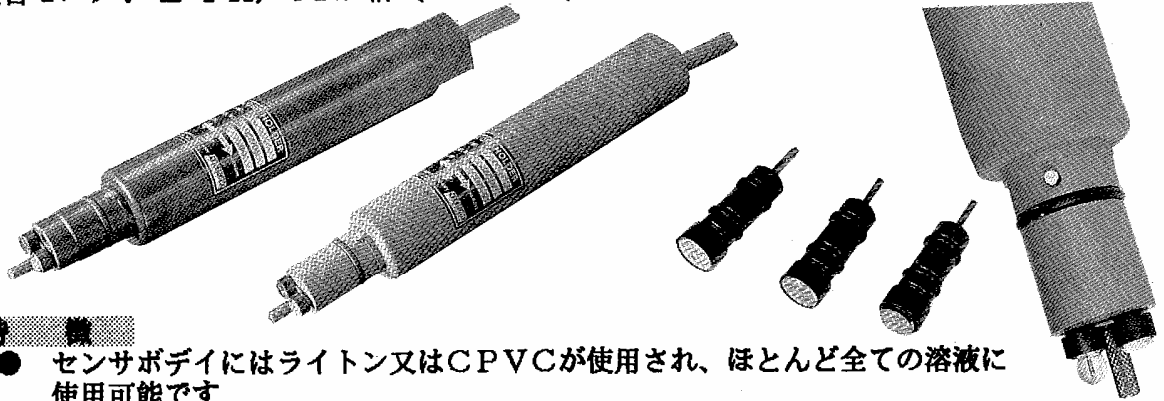
- I: 4~20mADC T: 0~10VDC
負荷抵抗最大800Ω 負荷抵抗最少1kΩ

あらゆる要求に高精度で応える

871 PH エレクトロケミカルセンサ

7. PH/ORP/ISE用センサ

適合モニタ： ■ PH/ORP計 (873PH) ■ PH/ORP/ISE計 (873DPX)



特 徴

- センサボディにはライトン又はCPVCが使用され、ほとんど全ての溶液に使用可能です
- フィールドで簡単に電極の交換ができます
- プラチナ抵抗による温度計測と温度補償が行なわれます
- バリエティにとんだ取付方法ができます

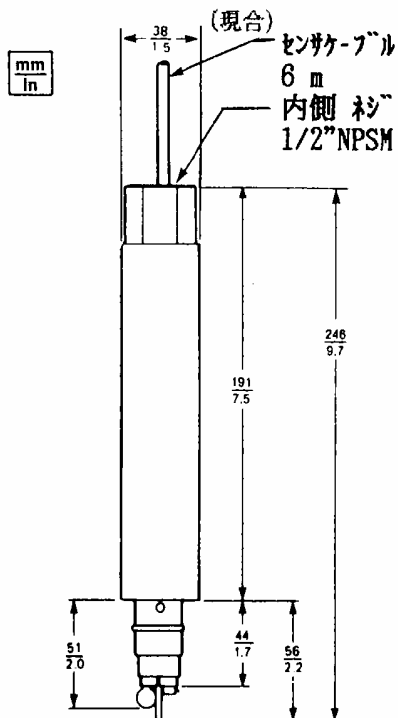
モデル選定

- 選定例 1. 871PH-1A1A
 選定例 2. 871PH-2L2C

871PH - □ □ □ □ (センサケーブル6m付)

標準寸法

PH/ORP/ISE用センサ



比較電極とボディ材質

- A: セラミック, ライトン
- B: セラミック, ptfe
- C: セラミック, エポキシ

センサ接液部金属材質

- 1: チタン
- 2: カーペンタ20コロムビウム
- 3: 316Lステンレススチール
- 5: モネル (SS)
- 6: タンタル

測定電極とボディ材質

- A: 球状ガラスPH, ライトン
- B: アンチモニー-PH, ライトン
- D: プラチナORP, ライトン
- E: 金ORP, ライトン
- F: フラット強化ガラスPH, ライトン (0~10pHのみ)

L: フロライドISE, エポキシ

- P: 球状ガラスPH, ptfe
- R: プラチナORP, ctfe
- X: 測定電極なし

センサボディ材質

- 1: ライトン
- 2: CPVC



ドルフィンpHセンサーの構造

リファレンス電極内臓ナフィオンチューブ

- ・ジャンクションポテンシャルの変化が微小で、ノイズ及びドリフトを減少します。
- ・シルバーイオン転移からアウタージャンクションの詰まりを少くします。

高温度リファレンスゲル

- ・高温度下で長い寿命があります。

RTD及びソリューショングランドアッセンブリ

- ・RTD - プロセスに温度検知部が近接；正確迅速に温度を感知
- ・RTD - 測定及びリファレンス電極に近接；pHの正確な温度補償
- ・非金属ソリューショングランド；各種ケミカルに幅広く対応

セラミックリファレンスジャンクション

- ・ジャンクションポテンシャルの安定及び測定の安定に理想的なサイズと近接性

ユニークなガラスpH電極

- ・高温・高サイクルアプリケーションでの超寿命
- ・プロセス制御を最適にするpHの高速応答性。キャリブレーション時間の短縮

Dolphin (ドルフィン) センサーの性能

ドルフィンセンサーは、最も厳しいアプリケーションにおいて、従来の2倍の寿命をもち、さらに工業界で以前には決して見られなかった使いやすさも同時に提供します。

ワンセンサーオールフィットデザインなので在庫管理も非常に簡単にできるメリットがあります。

これら工業界における先進的なセンサーは、既に世界中の、ケミカル、製紙パルプ、あらゆる種類の工業及び市町村の用水/廃水処理、金属鉱山及び食品並びに酪農工業において多数採用されています。

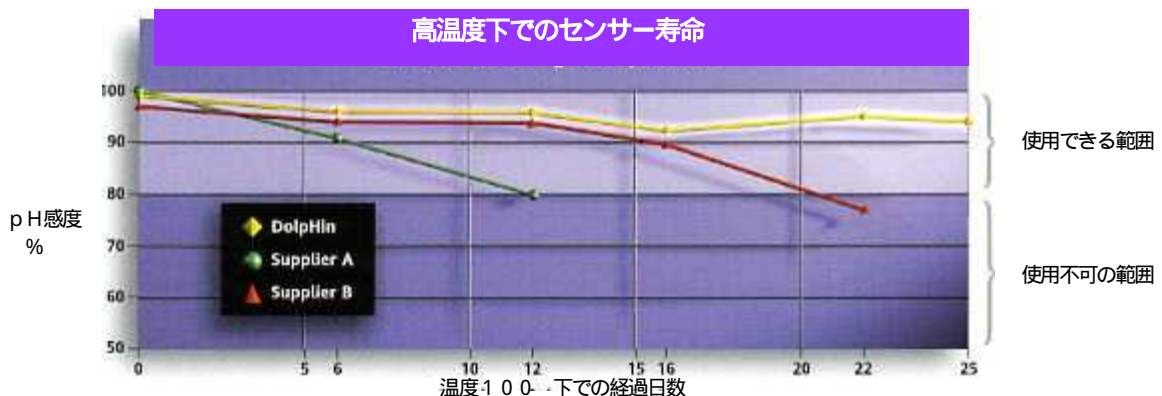
作業が変わる毎にセンサーを交換（従来品）する必要から開放されます。121の高温下の測定、高温度サイクル測定時の応答速度が抜群で、従来品の倍以上の応答速度を可能にしています。

これらはFOXBOROが新たに開発した、

- * pHガラスセンサー（特許申請中）
- * 高温度に強い、ゲル及びNafionイオンバリアをもつリファレンス電極の採用
- * プロテクトガードまたはブリアンプを内臓（オプション）
- * 信頼性の高い各部品。取付、取外し、洗浄、キャリブレーションが容易なメカニカルデザインの採用等によって実現しています。

採用された客先からは、プローブの交換やメンテナンスの回数が格段に減ったと喜ばれています。驚くことに幾つかの工場から、2週間で捨てられていたセンサーをDolphinセンサーに交換して6ヶ月にわたり何の問題も無く使用出来たと報告されています。

Dolphinセンサーは極めて高精度で安定性があり、厳しいプロセスに素早く応答し、製品の品質を高め、コストを劇的に削減します。



バリオピンコネクタ



ユニバーサルプッシングマウント



ベーシックプローブ (全てに適合)



ユニバーサルポアピース



ねじ式フローチャンバ



標準ティ



調整式インサクション組立



ANSI及びDINフランジ



使用が簡単です

Dolphinの使い捨てpHセンサーは、使いやすさではマーケットでこれ以上のものがない機能をバックしています。

これら多機種のコネクションは他に比類がありません。例えば上図のバリオピンクイックコネクタは、メンテナンスコストをカットし、センサーの組立時間を少なくします。センサーケーブルを交換したり測定器を外したりする必要がなく、工具も不要です。

Dolphinのユニバーサルポアピースは、ケーブルが抜れないで取付できるデザインになっています。これには2種類の標準インサクション寸法のものがあり、どのようなプロセスコネクション—ティーやトリクランプ、ANSIフランジ、フローチャンバその他のコネクションに取付けることができます。

オプションの調整式組立を使用すれば、チャンバのパージやインサクションの深さを現場で調整することができます。

これらによりDolphinセンサーは配線の煩雑さを減らします。ネジ込む際のケーブルの抜けもありません。取付、取外しが容易です。挿入は調整式インサクションの使用で更に安全になります。

抜群の適合性

他のセンサーでは、調査、指定、発注、在庫、訓練を強いられ、また様々なファクターによって種々変化のあるセンサーに戸惑います。

pHやORP測定時に、種々雑多な取付に対応できる基準的な優れたセンサーとして、ワンプローブフィットオールデザインのDolphinセンサーがマーケットで歓迎されています。

Dolphinセンサーは、挿入、ネジ式ユニバーサルプッシング、ティ、フロ-チャンバまたはトリクランプフランジ取付けの全てに対応すると共に、このセンサーによる標準化で、在庫、格納が簡単になり、必要なセンサーを必要な時に即座に使用できるメリットが生まれます。

ドルフィンシリーズ PH10およびORP10センサー

仕様緒元

pHレンジ	: 0 ~ 14 (ドームガラス) 2 ~ 12 (フラットガラス)	電気応答性: < 15 sec (ドームガラス)
温度レンジ (a)	: 0 ~ 121 (ドームガラス) 0 ~ 85 (フラットガラス)	温度応答性: < 1 min (温度補償3または4選択)
圧力レンジ	: 0 ~ 0.7 MPa	接液部材質: PVDF、ガラスpH、アンチモニーpH プラチナまたはゴールドORP
EMF効率	: 99.3% ± 0.7% (ドームガラス)	セラミックリファレンスジャンクション バイトンO-リング; オプション可
安定性	: ± 0.02 pH / 24時間経過後 (ドームガラス)	温度補償: 2線100 Pt RTD / 3線1000 Pt RTD ケーブル: 3m, ストレートピン足付: オプション可

(a) センサ-のプリアンプ及び、この仕様で取付ける場合は資料PSS6-1C3Aを参照してください

発注コード仕様

モデルコード - PHセンサ- (a)

名称

ドルフィンpHセンサ-

名式No.

PH10

pH電極形式

ドーム型、高温用、ガード付ガラスバルブ	- 1
ドーム型、高温用、ガードなしガラスバルブ	- 2
フラット強化ガラス	- 3
アンチモニー製	- 4

プリアンプ

なし	N
プリアンプ内蔵 (b)	P

温度補償

2線式、100 プラチナRTD	1
3線式、1000 プラチナRTD (b)	2
2線式、100 プラチナRTD、高速応答型	3
3線式、1000 プラチナRTD、高速応答型 (b)	4
2線式、3k バルコRTD	5

センサ端子

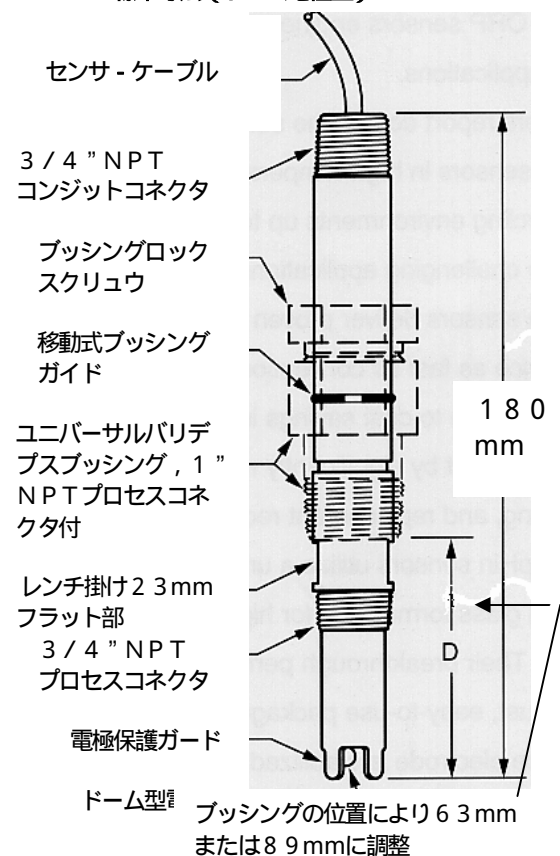
3mケーブル: 端部クリンポンストレートピンラグ付	A
3mケーブル: 端部バリオピンクイックコネクタ付 (b)(c)	B
センサにバリオピンクイックコネクタ付 (b)(c)	Q

オプション選択

EPDM (1) O-リング (d)	- E
Chemraz (2) O-リング (d)	- C

例: PH10-1N3B-E

標準寸法 (ドーム電極型)



注: 本図はドーム型電極センサ-のものです。他のセンサ-については資料PSS6-1C3Aを参照して下さい

- (a) これは略記号表示です。フルモデルコードの表記には3mを越えるケーブルの場合のオプションも含めます。尚表示はpHバージョンコードです。ORPバージョンについての詳しいことはPSS6-1C3A資料を参照して下さい
- (b) プリアンプ (P) を選択する場合、3線式RTD (2または4) とバリオピンクイックコネクタ (BまたはQ) を同時に付けることができません
- (c) バリオピンクイックコネクタに適合するパッチコードが必要
- (d) 標準O-リングの材質はバイトンです

オプションのユニバーサルブッシング組立 (ドルフィンシリーズセンサ-への取付けが簡単で推奨します)

BS810XC	SUS316, 1" NPTコネクタ付
BS810XD	SUS316, ISO R1-1/2コネクタ付
BS810XB	PVDE, 1" NPTコネクタ付
BS810XE	PVDE, ISO R1-1/2コネクタ付

FOXBORO® 販売代理店

サニートレーディング 株式会社

本社 〒101-0047 東京都千代田区内神田2-3-6 ☎(03)3254-7101(代)
 営業部 〒231-0023 横浜市中区山下町194(横浜ニューポートビル) ☎(045)641-4731(代)
 大阪支店 〒530-0053 大阪府北区末広町3-21(新星和扇町ビル) ☎(06)6312-1671
 名古屋支店 〒450-0002 名古屋市中村区名駅3-21-4(名銀駅前ビル) ☎(052)563-4641
 福岡営業所 〒812-0053 福岡市東区箱崎5-1-1-3-702 ☎(092)632-3312