

Foxboro® 875CRシリーズ

導電率計/比抵抗計



875CRシリーズ 概要

875CRモニターはFoxboro 871CRシリーズや871CCシリーズセンサーを使用して、高精度の導電率及び比抵抗の測定が可能です。

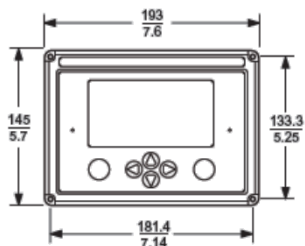
主な機能は、バックライト付きの大型液晶表示、2点のアナログ出力、2点のリレー接点、遠隔設定用のRS-232シリアルポートなどがあります。対話形式による直感的な操作で、メニュー選択設定、キャリブレーション、ステータス確認、トラブルシューティングが可能です。モニターには各種の温度補償設定が入っており、特殊なアプリケーションにはカスタムカーブデータの入力も可能です。

875CRモニターは、pH/ORP計・無電極式導電率計/薬液濃度計から成る高機能モニターシリーズの1つです。875シリーズモニターは、素早く簡単な取付・設定・操作が可能です、入力・出力端子部へも簡単にアクセスが可能です。

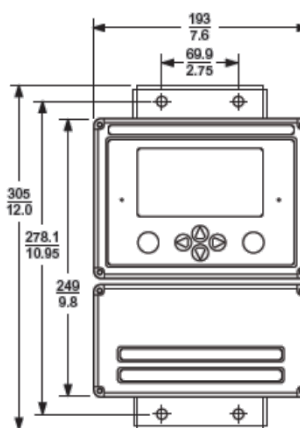
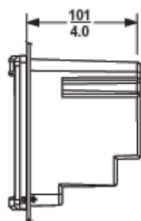
機能/利点

- 操作が簡単で使いやすい
- 最大2つまでのセンサー入力
- RS-232ポート及びWindowsベースのユーティリティ
- 高精度で広いレンジアビリティ
- 様々なデジタル通信機能
- アラーム出力(2点)、4-20mAアナログ出力(2点)
- 製薬向けUSP23/24に準拠
- 導電率、比抵抗
- Foxboro871CRセンサー・871CCセンサーが適合
- 最大100件までの設定履歴を保存
- 保護等級IP65：パネル取付(前面部)・現場設置型
- センサーおよびモニターの診断機能

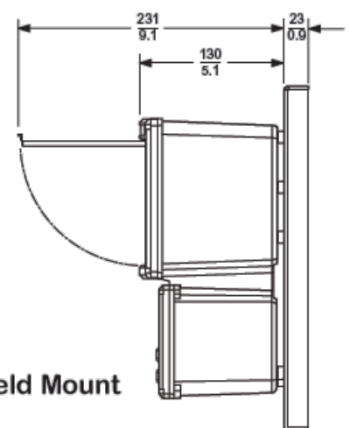
mm/in



Panel Mount



Field Mount



875CRシリーズ

導電率計/比抵抗計



仕様

精度・再現性:	フルスケール±0.1%
測定レンジ:	セル定数0.1cm ⁻¹ センサー MΩ・cm : 0.1, 0.2, 0.5, 1, 2, 5, 10, 20 μS/cm : 1, 2, 5, 10, 20, 50, 100, 200 mS/cm : 0.1, 0.2 mS/m : 0.1, 0.2, 0.5, 1, 2, 5, 10, 20 セル定数10.0cm ⁻¹ センサー μS/cm : 200, 500, 1000, 2000, 5000 mS/cm : 0.2, 0.5, 1, 2, 5, 10, 20 mS/m : 10, 20, 50, 100, 200, 500, 1000, 2000 S/m : 0.1, 0.2, 0.5, 1, 2 % : 濃度測定
出力信号:	DC4-20 mAアナログ出力 (2点)、RS-232、デジタルHART通信 (オプション)
アラーム:	アラーム出力(2点)、接点容量:5A DC24V
温度補償:	比抵抗: 超純水、USP23/24、カスタム、絶対値 導電率: 希釈食塩水、リン酸、酢酸、USP23/24、アンモニア、モルホリン、カチオン、リニア、カスタム、絶対値
温度センサー及び温度測定レンジ:	100Ωおよび1000Ω RTD, -20~+200°C; 100kΩサーミスタ, -20~+120°C
周囲温度:	-10~+65°C
ケース:	パネル取付: ノリル樹脂、NEMA 4Xフロントパネル、NEMA 1 背面端子部 パイプ・壁取付型: エポキシ塗装アルミ、NEMA 4X、IEC IP65
センサーケーブル長 (最大)	30.5メートル(100フィート)
適合センサー:	871CR・871CC
センサー診断機能:	センサー内部への液漏れ、温度センサーの故障
センサー入力:	1点または2点

モデルコード

より詳細な仕様はPSSをご参照ください。

モデルコード例: 875CR-J1F-A 875CRモニター、AC100V、FM規格、ストームドア付

875CR: 電率計/比抵抗計

電源	取付方法	電気保安規格	オプション
-A = AC120V	1 = パネル取付	F = FM	-A = ストームドア
-B = AC220V	2 = パイプ取付	C = CSA	-C = HART通信及び4-20 mA出力
-J = AC100V	3 = 壁取付	D = IECEx	
-D = DC24V		U = UL	

サニー・トレディング 株式会社

<http://www.sunnyltd.co.jp>
e-mail : sunnyltd@sunnyltd.co.jp

本 社 〒101-0047 東京都千代田区内神田 2-3-6 楓ビル
営業部 〒231-0023 横浜市中区山下町194 (横浜ニューポートビル)
名古屋支店 〒450-0002 名古屋市中村区名駅 3-21-4 (名銀駅前ビル)
大阪支店 〒530-0053 大阪市北区末広町 3-21 (扇町センタービル)

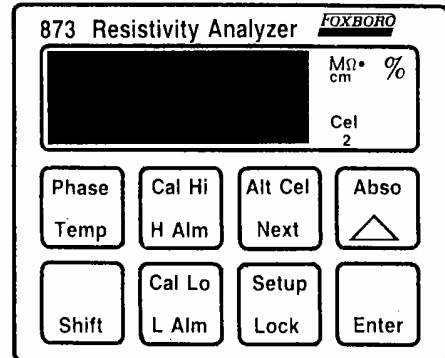
TEL: 03-3254-7101 FAX: 03-3254-7105
TEL: 045-641-4731 FAX: 045-641-4723
TEL: 052-563-4641 FAX: 052-563-4644
TEL: 06-6312-1671 FAX: 06-6312-1675

あらゆる要求に高精度で応える

FOXBORO®

873RS エレクトロケミカルモニタ

1. 比抵抗計 873RS



特 徴

- 超純水の比抵抗を測定しデジタル表示します
- 表示は明るくて見やすい4桁赤色LED表示です (字高14.2mm)
- センサは2本使用可能です (2入力可能)
- 測定値に比例したアナログ信号を出します
- 超純水の温度測定と表示も行います
- 水質不良等のアラーム機能が標準装備されています
- 25℃自動温度補償機能が付いています
- 脱塩率計 (除去率計) 又は比率計としても使用可能です

一 般 仕 様

- 表 示 : 4桁赤色LED表示
- 精 度 : ±0.5% (フルスケール)
- 測定レンジ : 0-2, 5, 10, 15, 20MΩ·cm
- アナログ出力 : 0~10VDC又は4~20mADC
- 温度補償 : 25℃自動温度補償
- アラーム出力 : 独立2点C接点
- 周囲温度 : -25℃~+55℃
- 湿 度 : 最大95% (結露なきこと)
- ケース : プラスチックケース又は金属ケース
- 供給電源 : 100VAC±10% (50又は60Hz±5Hz)
- 消費電力 : 最大10.2ワット
- 重 量 : プラスチックケース (0.68kg)、金属ケース (1.54kg)
- 寸 法 : 別紙参照

モデル選定

選定例 1. 873RS-JIPCGZ

選定例 2. 873RS-JTWCGZ-7

873RS - J□□CGZ - □

オプション

7: ストームドア

0: 特殊仕様

ケース仕様

- P: プラスチックケース (パネルマウント、アナログ出力1点)
- W: 金属ケース (パネルマウント、アナログ出力2点)
- X: 金属ケース (固定式サーフェスマウント、アナログ出力2点)
- Y: 金属ケース (パイプマウント、アナログ出力2点)
- Z: 金属ケース (可動式サーフェスマウント、アナログ出力2点)

アナログ出力

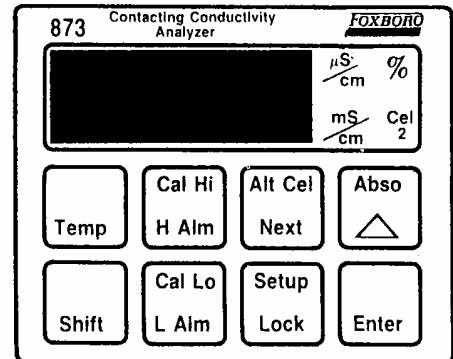
- I: 4~20mADC
- T: 0~10VDC
- 負荷抵抗最大800Ω
- 負荷抵抗最少1kΩ

あらゆる要求に高精度で応える

FOXBORO[®]

873CC エレクトロケミカルモニタ

2. 導電率計 873CC



特 徴

- 溶液の導電率を測定しデジタル表示します
- 表示は明るくて見やすい4桁赤色LED表示です (字高14.2mm)
- センサは2本使用可能です (2入力可能)
- 測定値に比例したアナログ信号を出します
- 溶液の温度測定と表示も行います
- 水質不良等のアラーム機能が標準装備されています
- 25℃自動温度補償機能が付いています
- 脱塩率計 (除去率計) 又は比率計としても使用可能です
- オプションとして標準外温度補償のカーブプログラムを入力設定できます

一 般 仕 様

- 表 示 : 4桁赤色LED表示
- 精 度 : ±0.5% (フルスケール)
- 測定レンジ : 0-1, 2, 5, 10, 20, 50, 100, 200 μS/cm (セル定数 0.1cm⁻¹)
0-100, 200, 500 μS/cm, 0-0.1, 0.2, 0.5, 1, 2, 5, 10, 20 mS/cm (72mS/cmまで測定可能) (セル定数 10cm⁻¹)
- アナログ出力 : 0~10VDC又は4~20mADC
- 温度補償 : 25℃自動温度補償
- アラーム出力 : 独立2点C接点
- 周囲温度 : -25℃~+55℃
- 湿 度 : 最大95% (結露なきこと)
- ケース : プラスチックケース又は金属ケース
- 供給電源 : 100VAC±10% (50又は60Hz±5Hz)
- 消費電力 : 最大10.2ワット
- 重 量 : プラスチックケース (0.68kg)、金属ケース (1.54kg)
- 寸 法 : 14~15ページ参照

モデル選定

873CC - J□□CGZ - □

選定例 1. 873CC-JIPCGZ

選定例 2. 873CC-JTWCZGZ-5

オプション

- 5: 標準外カーブプログラム
- 7: ストームドア
- 0: 特殊仕様

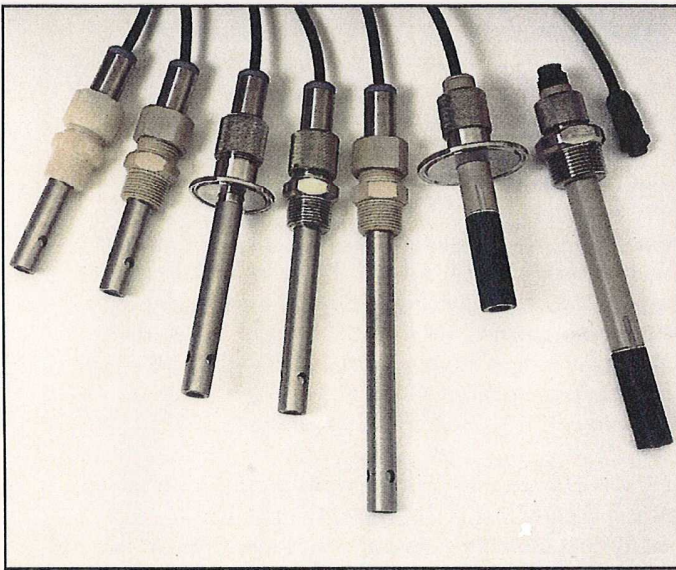
ケース仕様

- P: プラスチックケース (パネルマウント、アナログ出力1点)
- W: 金属ケース (パネルマウント、アナログ出力2点)
- X: 金属ケース (固定式サーフェスマウント、アナログ出力2点)
- Y: 金属ケース (パイプマウント、アナログ出力2点)
- Z: 金属ケース (可動式サーフェスマウント、アナログ出力2点)

アナログ出力

- I: 4~20mADC 負荷抵抗最大800Ω
- T: 0~10VDC 負荷抵抗最少1kΩ

871CR型 比抵抗測定センサ



0.1cm-1の切定数付の871CR型比抵抗測定センサは幅広い互換を選択性を持ち、独自のプロセス開発用のハードウェアとして使用することができます。これらのセンサは、超純水・純水測定に対するユーザからの要求を満足する3つのインサート長さ、2種類の絶縁材料と、チタンまたはモネルの電極の選択適用によって応えています。センサは理論的切定数 0.1000cm^{-1} の1%以内の精度のものを厳重な品質管理のもとに製作しています。これらセンサはNISTトレーサビリティまたは超純水ループキャリブレーションに対応することができます。センサには温度測定用に1000Ω3線のRTDを使用することができ、クラスA（高温用）とクラスBのRTDがあります。

875CRモニタ

870ITCRTランスミッタと併用すれば、システムの測定精度が期待値以上のものになります。

870CRの選定コード

(機器の詳細は PSS 6-3C2Bを参照して下さい)

セル定数の選択

- A = 0.1/cm 比抵抗センサ
Class B PT1000RTD付
- B = 0.1/cm 比抵抗センサ
Class A PT1000RTD付

絶縁体材質

- 2 = ハーゲン PVDF
- 3 = ハーゲン PEEK

電極材質

- T = チタン
- M = モネル

ケーブルの選択

- A = 標準長さ (6m) , 標準温度用
- B = 標準長さ (6m) , 高温用
- C = 標準長さ (9m) , 標準温度用
- D = 標準長さ (9m) , 高温用
- E = 標準長さ (12m) , 標準温度用
- F = 標準長さ (12m) , 高温用
- G = 標準長さ (18m) , 標準温度用
- H = 標準長さ (18m) , 高温用
- J = 標準長さ (24m) , 標準温度用
- K = 標準長さ (24m) , 高温用

インサーション (挿入) 長さ

- 1 = 標準
- 4 = 4インチ (102mm)
- 1 = 6インチ (152mm)

センサの取付形式

- B = ユニバーサルプロセス, 3/4NPTハーゲンPVDFフック付
- C = ユニバーサルプロセス, 3/4NPTハーゲンピークフック付
- F = ユニバーサルプロセス, 1-1/2" チタントリクランプ付
- G = インサーションセンサ, 1-1/4" PVDFフルハルブAss'yと
共に使用
- H = インサーションセンサ, S.S.1"フルハルブAss'y付と
共に使用
- J = ユニバーサルプロセス (マウンティング フイッティング不要)
- K = ユニバーサルプロセス, インテグラ エンジョイントフイッティング付
(マウンティング フイッティング不要)

温度補償

- 1 = 1000ohm RTD

ターミナル

- 1 = #6 スパードラック付ケーブル

オプション

- S = 切定数/Cert. NIST トレーサブル
(USP23用に使用)
- R = 切定数 および TCF
フォクスボロ社の超純水ループ内で決定

FOXBORO社販売代理店

サニートレーディング

株式
会社

本社 〒101-0047 東京都千代田区内神田2-3-6 ☎(03)3254-7101(代)
 営業部 〒231-0023 横浜市中区山下町194(横浜ニューポートビル) ☎(045)641-4731(代)
 大阪支店 〒530-0053 大阪市北区末広町3-21(新星和扇町ビル) ☎(06)6312-1671
 名古屋支店 〒450-0002 名古屋市中村区名駅3-21-4(名駅駅前ビル) ☎(052)563-4641
 福岡営業所 〒812-0053 福岡市東区箱崎5-1-1-3-702 ☎(092)632-3312

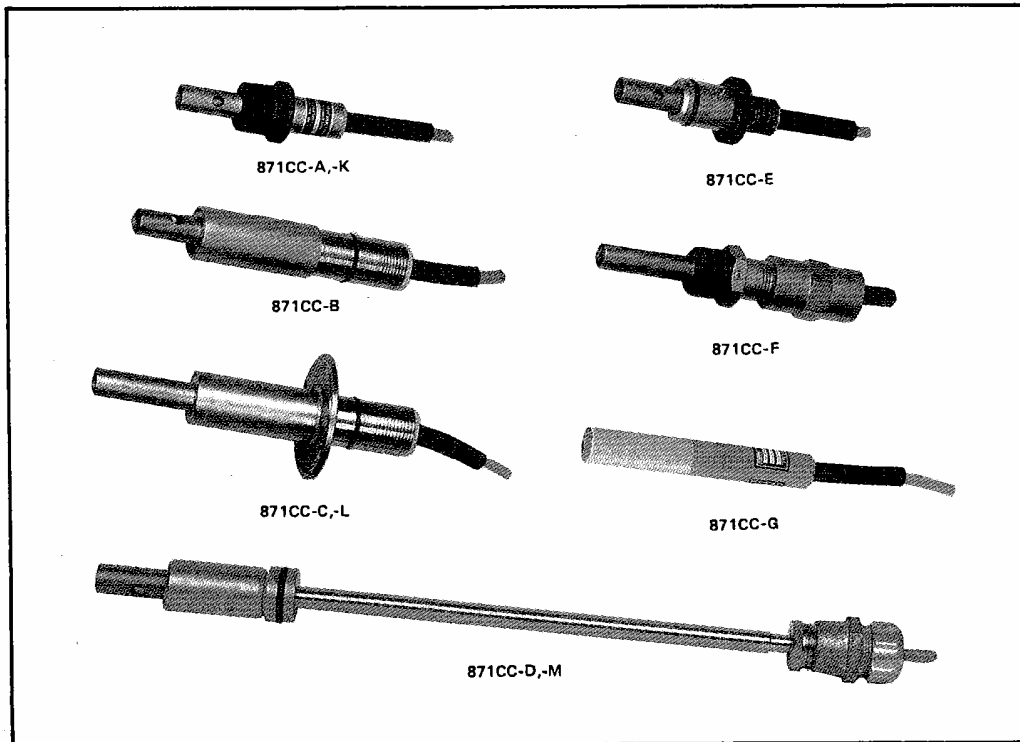
あらゆる要求に高精度で応える

FOXBORO®

871CC エレクトロケミカルセンサ

3. 接触式電極センサ 871CC

適合モニタ： ■ 比抵抗計 (873RS) ■ 導電率計 (873CC)

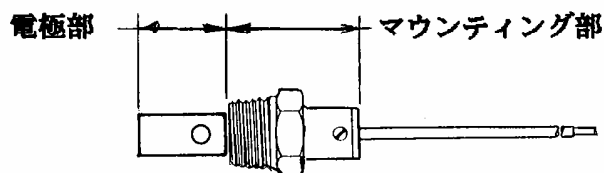


特 徴

- 各電極はチタン、モネル又はグラファイトで製造され高い検出精度を有しています
- 取付形態は6ページの通りです
- ケーブルの長さは6mが標準ですが、ジャンクションボックスを使用して延長することができます
- セル定数は 0.1 cm^{-1} 又は 10 cm^{-1} です

センサ各部の名称

センサの全長はマウンティング部と電極部との合計の長さです (各部の寸法は6ページに記載)



例： 上図は電極部がセル定数 0.1 cm^{-1} で、マウンティング部が $3/4$ " NPTネジ込式 (A及びK) の場合を示しています

あらゆる要求に高精度で応える

FOXBORO[®]

871CC エレクトロケミカルセンサ

モデル選定

871CC - □□ - 4

(センサケーブル6m付)

材質

- 2:チタン (セル定数 0.1 cm⁻¹)
- 4:グラファイト (セル定数 10 cm⁻¹)
- 6:モネル (セル定数 0.1 cm⁻¹ A, G 及びKのみ, フッ酸用)

取付方法

- A: 3/4" NPTネジ込式
- B: ユニバーサル
- C: サニタリ
- D: インサクション
- E: ツイストロック
- F: 3/4" NPTネジ込式 (1/2" NPT ユニット付)
- G: ハンディタイプ
- K: 3/4" NPTネジ込式 (高温用)
- L: サニタリ (高温用)
- M: インサクション (高温用)

選定例 1. 871CC-A2-4

選定例 2. 871CC-G6-4

基準寸法 マウンティング部

上段 mm 下段 インチ

* マウンティング部の左側に下図の電極部が付きます (5ページの項を参照)

