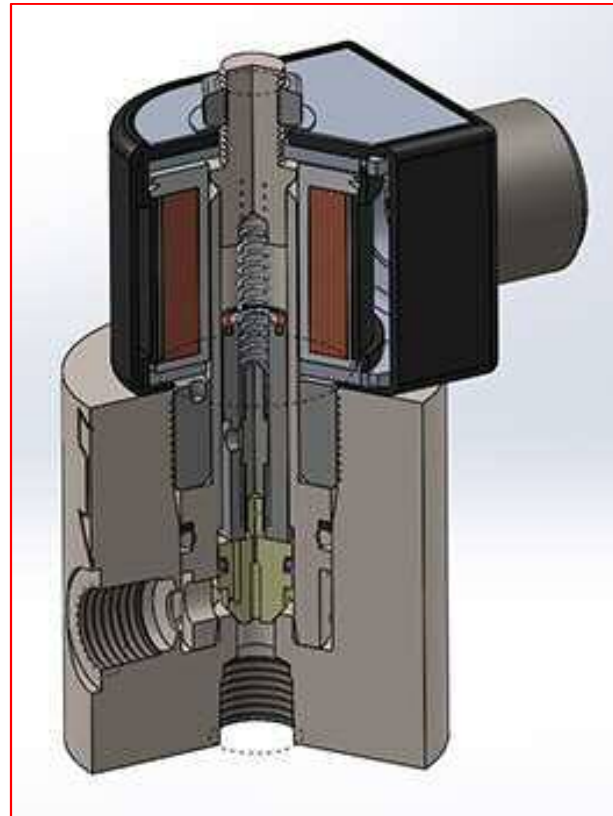


【特徴】

- 高圧かつ大流量の流体を制御出来る電磁弁です。
- エア・水素・酸素・水・オイル・可燃性流体・腐食性流体・液化ガスと、非常に多くの流体で使用可能です。
- NEMA に則った防爆オプションを付加する事が可能です。
- シンプルな構造をしており、メンテナンスが簡単に行えます。
- 高圧ガス保安法への対応可否は要求スペックに依って変わりますので、別途お問い合わせください。



	EH30-04	EH40-08	EH50	EH70	EX30	EX40	EP70
制御方式	直動	パイロット	パイロット	直動	直動	パイロット	直動
Cv	0.02	4.5	4.5	3.5~48	0.005	0.5	3.5
必要IN/OUT差圧(MPa)	0	0.35	0.7	0	0	0.7	0
配管接続	1/4"NPTF	1/2"NPTF	1/2"NPTF	1/2"~2"NPTF	3/8"HPF	3/8"HPF	1/2"NPTF
最高使用圧力 (MPa) @AC・N/C	68.9	51.7	51.7	10.3~8.2	-		34.4
最高使用圧力 (MPa) @DC・N/C	43.4	24.8	17.2	10.3~8.2	103.4		34.4
使用可能温度範囲 (°C)	-196~+107	-45~+107	-45~+107	-250~+150	-196~+107	-45~+107	-196~+107
ボディ材質	SUS	SUS	アルミ/SUS	SUS	SUS	SUS	SUS
重量 (kg)	1.45	2.75	2.05/4.54	6.8~17.23	1.32	2.37	6.8
ピストン/シール材質	PTFE	PEEK/Buna-N	PEEK/Buna-N	PTFE	PTFE	PEEK/Buna-N	PTFE
電気規格 (非防爆仕様) NEMA				1,2,3,3S,4,4X			
電気規格 (防爆仕様) NEMA				3,3S,4,4X,7,9			