

Haskel®

エア駆動・油圧駆動ガスブースター



Pneumatic and Hydraulic Driven Gas Boosters

サニー・トレーディング 株式会社

Haskelガスブースターの特長

ハスケル社は米国カリフォルニア州バーバンクを拠点とする本社工場があり、世界的な販売代理店のネットワークにより、技術的なサポート並びにアフターサービスを可能としており、幅広い仕様に対応する機種が多数ラインナップされています。

低圧から超高圧まで、流量レンジ、使用用途によって選定されるブースターは、様々な分野に採用されています。

大きな面積をもつエアピストンと小さな面積のガスピストンが直接連結されており、圧縮エアが供給されるとガスブースターは往復動作を連続して行います。ガスバレルとエンドキャップには吸入用と吐出用の逆止弁機構が組み込まれており、供給されたガスを効率的に圧縮します。

多段圧縮機も可能

ブースター複数台を並列、又は直列に並べる事で、1段圧縮型ガスブースター以上の高圧と流量を得ることが可能です。

高圧で大流量

高圧ガスを大流量必要な場合は、ブースターで高圧用タンクに必要な圧力以上に充填します。充填されたタンクから減圧弁を介して一定の圧力を急速に流すことで大流量を流すことが可能です。

酸素ガス、その他高純度ガスの特別洗浄

ハスケルガスブースターの洗浄度は高く、コンタミの危険性なく酸素ガスのような純ガスを圧縮出来ます。

(特殊洗浄が必要な場合、弊社にお問い合わせ下さい。)

ハスケルの酸素洗浄した製品は、ミルスベック1330の認証品です。詳細につきましてはハスケルのWebサイトwww.haskel.comのKnowledge Libraryを参照して下さい。

コスト節減

通常多くの工業用ガスポンペは、14.7 MPaの圧力に充填し出荷されています。

使用圧力がポンペ圧力以下であれば、バルブを使用し簡単に使用圧力を得る事が出来ます。

しかし、ポンペ圧力が使用圧力以下になった場合は、ブースターで昇圧する必要があります。

ブースターを駆動させ補充できますので、ポンペ交換の費用を節減できます。

エア駆動部とガス圧縮部はダイナミックシールにてそれぞれ隔離されており、駆動エアのガス部への混入を防いでいます。

圧縮熱は駆動エアの排気冷風を利用し、ガスバレル外周のエアジャケット内を通過させ冷却します。

また、2段圧縮型式ブースターでは中間配管を二重管構造にし、配管を効果的に冷却します。



エア駆動ガスブースターの構造

- 信頼性と保守が容易、コンパクトで堅牢
- 発熱、火炎、スパークの危険なし
- 速度と出力の可変自由
- エア駆動のため電気不要
- 自動制御が容易
- 連続停止／始動に制限支障なし
- 寿命の長いシールシステム
- エア駆動ラインへの潤滑不要で周囲を汚さない
- ハイドロカーボンフリー：
 - エア駆動側とガスセクション間の分離構造
- 最高昇圧269 MPa
- 自己冷却機能（一部の機種除く）
- 標準及び客先仕様にも対応
- 多種ガスに使用できる
- シングル、ダブルアクション及び2段圧縮機種
- 所定圧力でのストール停止
- ストール停止時の動力消費、発熱なし

ガスブースターの運転構造

- ハスケルのガスブースターは、サイクル作動する大面積のエア駆動ピストンと、それに連結する小面積のガスピストンで構成されています。
- ガスピストンは高圧ガスバレル内で作動します。
- ガスバレルのエンドキャップは、ガス入口側と出口側それぞれに逆止弁機構が組み込まれています。
- エア駆動部には、サイクリングスプールとパイロットバルブが搭載されています。駆動エアを供給すると、ブースターは連続稼働運転します。
- エア駆動ピストンとガス駆動ピストンの面積比は型式番号で表示され、概略の最高圧力も表しています。
- 駆動エア圧力や駆動エア流量を調整することで、昇圧するガスの到達圧力や吐出ガス流量を変更することが可能です。

- 昇圧するガスがエア駆動部へ混入しないよう複数のダイナミックシールを組込んでいます。また大気へガスを排気する排気口があり、駆動エア内のコンタミがガス部へ侵入するのを防ぐ設計になっています。
- 排気口を配管する事で、可燃性や毒性ガスを安全に外部へ排気する事ができます。
- クーリングシステム、システム構築（PID制御）、電気制御及び熱交換器等についての提案も可能です。
- 冷却は、排気冷風をガスバレルの周囲にあるジャケットに連続的に流し冷却しています。
- ガスバレル末端にあるエンドキャップ内には、ガス入口側とガス出口側に逆止弁機構が仕込まれており、ピストンの作動により連続してガスの吸入・吐出を行います。

ガスブースターの作動温度

エア駆動部

標準シールの温度レンジは $-4^{\circ}\text{C}\sim+65^{\circ}\text{C}$ です。これより低い温度ではエア/ガスのリークを生じ、高い温度ではシールの寿命を短くします。ハスケルでは最低でもISO8573.1 Class 4相当エアの使用を推奨します。極低温で運転する場合は弊社にご相談ください。

ガスバレル部

低温は通常、圧縮ガスからの熱で温度が補正されていますので、シールや標準部品の運転にあまり影響しません。

最高許容温度は 115°C です。

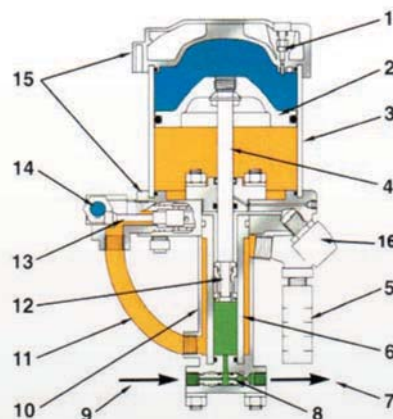
ハスケルガスブースターの多くは工業用として使用されています。しかし、ガスは“ドライガス”（湿分なし）をご使用ください。

ある種のガス、例えば酸素または水素ガスに標準のブースターを使用することはできません。ガスの仕様、例えばドライガスシール仕様の場合、ブースターに特殊なシールや構造部材、ベント、特殊クリーニングその他の処置が必要になります。

特定のガスについては、所要の圧力におけるガスの圧縮性を決める必要があります。

圧縮性は、容器内に加圧または充填する際の流量計算に使用する係数です。

1段圧縮ガスブースターの例



1. パイロットバルブ
2. エアピストン
3. エア駆動バレル
4. 連結ロッド
5. 排気マフラー
6. 高圧ガスバレル
7. 昇圧ガス出口
8. 逆止弁機構
9. ガス入口
10. 冷却ジャケット
11. エア排気チューブ
12. ガスピストン
13. エアサイクリングバルブ
14. 駆動エア供給口
15. アッパー、ロアキャップ
16. ベントポートブリーザー

ハスケルガスブースターの適応ガス

- | | | |
|-------------------------------------|-------------------------------|----------------------------------------|
| 1. 窒素 (N_2) | 6. ネオン (Ne) | 11. 水素 (H_2) *2 |
| 2. ヘリウム (He) | 7. アルゴン (Ar) | 12. メタン (CH_4) *2 |
| 3. 呼吸器エア (N_2O_2) | 8. 6フッ化硫黄ガス (SF_6) | 13. エチレン (C_2H_4) *2 |
| 4. 亜酸化窒素 (N_2O) | 9. 酸素 (O_2) *1 | 14. 重水素 (D_2) *2 |
| 5. 炭酸ガス (CO_2) | 10. 一酸化炭素 (CO) *2 | 15. 天然ガス (CH_4) *2 |

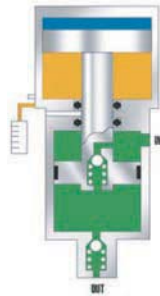
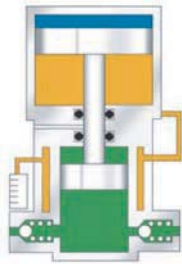
注記：液化ガス（プロパン、炭酸ガス、亜酸化窒素等）は制御装置内で、液またはガスとして昇圧できます。

*1 酸素 (O_2) の安全な最高圧力は 34.5 MPa 以下です。安全を考慮し、材質はモネルを使用しています。

*2 これらの10から15までのガスを使用する場合は、ブースターをよく換気された場所で使用し、更に安全を考慮し大気へベント配管しなければなりません。

構造断面・外観図

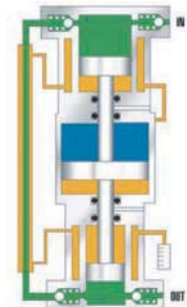
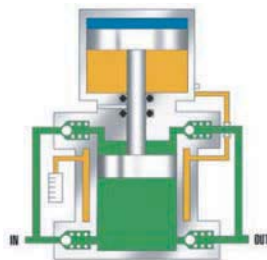
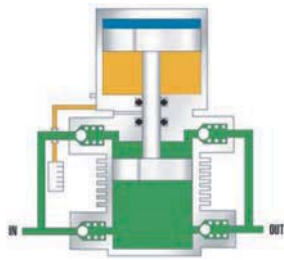
- AG型** (シングルアクション1段圧縮型) : 圧力が最大269MPaまで出せる小型軽量機種
- AGD型** (ダブルアクション1段圧縮型) : AG型の2倍の吐出流量が可能な機種
- AGT型** (2段圧縮型) : 高圧縮比が可能な機種



- 青の部分 : 圧縮エア
- 黄色の部分 : 排気エア
- 緑の部分 : 昇圧ガス

AG型
シングルアクション1段圧縮型

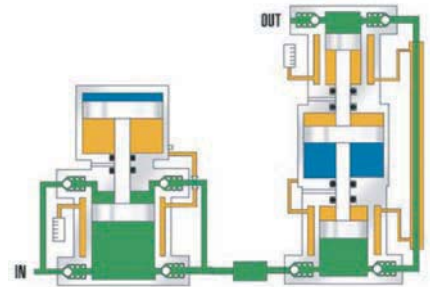
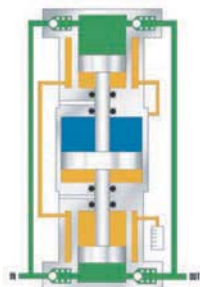
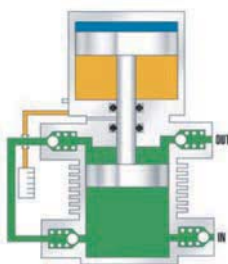
AG型 (フロースルー型式)
シングルアクション1段圧縮型
フロースルーピストン型



AGD型
ダブルアクション1段圧縮型
クーリングフィン付

AGD-4型 この機種のみ
ダブルアクション1段圧縮型
クーリングジャケット付

AGT型
2段圧縮型
クーリングジャケット付



AGT型
2段圧縮型
クーリングフィン付

AGD型
ダブルアクション1段圧縮型

多段圧縮型 (マルチブースター)
(AGD-4とAGTの組合せ)

多段圧縮型は、各段に2台または2台以上のブースターを組合せ、高圧縮比で大流量を得る型式です。



AG-75型 高面積比
シングルアクション
1段圧縮型



AGD-30型 中面積比
ダブルアクション
1段圧縮型



AGT-30/75型 シングルエアヘッド
クーリングジャケット付き
2段圧縮型

エア駆動ガスプースターの選定

ガスプースターを選定する上で、下記項目の情報が必要となります。

1. 最高吐出圧力
2. 吐出ガス流量
 - a. 一定流量で流す場合
 - ・必要な流量
 - b. 容器に充填する場合
 - ・充填容器の容量 (水容積)
 - ・所要充填時間
3. 吸入ガス圧力
 - a. 一定圧力で吸入する場合
 - b. 吸入圧力が減少する場合
 - ・初期吸入圧力
 - ・最低吸入圧力
4. 駆動エア圧力
5. 駆動エア供給流量
6. ガスの種類
7. 吐出ガスの清浄度
8. ガスプースターの使用用途

使用用途にあったプースター選定には、各プースターの昇圧能力を知る必要があります。

- ・吐出圧は (駆動エア圧×プースターの駆動面積比)
- ・流量は (駆動エア流量と圧力による係数×プースターのサイクル当り吐出量×容積効率によって決定されます。

標準プースターとは別に、水素ガス、酸素ガスや炭酸ガスにはそれぞれ対応する材料で製造されたプースターがあります。

基本モデル

シングルアクション1段圧縮 AGプースター

小容量で効率を重要視しない試験装置或いは同様な小型の圧力装置に使用します。吐出圧力の制御は駆動エア側のレギュレータを使用して行います。

■最高吐出圧は (面積比×エア圧力) で求めます。

ダブルアクション1段圧縮 AGDプースター

シングルアクションプースターと同じサイクル数で2倍の吐出をするばかりでなく、内部のガス圧力が吸入圧力に加勢する構造のため、低～中位の圧縮比でガス流量が大きく取れる形式です。

■最高吐出圧は (面積比×駆動エア圧力+ガス吸入圧力) で求めます。

2段圧縮 AGTプースター

高圧縮比の取れる型式です。

■最高吐出圧は (高圧側面積比×エア圧力+供給圧力×低圧側と高圧側ガスピストンの面積比) で求めます。

2段圧縮機は2つのガスピストンが連結されているため、プースター稼働中に2つのピストンの面積に比例した吸入圧力が内部に生じます。もし吸入圧力が高過ぎると、この圧力が吐出圧よりも高くなってしまいインターステージストールを生じてプースターが停止してしまいます。そのため、使用可能な吸入ガス圧力に制限があります。

従って、2段式圧縮機を選定する場合のみ、吸入圧力の制限に注意する必要があります。

エア駆動ガスプースター型式構成

8 - AGT - 15/75 - C - 28881

基本モデル

AG =
シングルアクション
1段圧縮
AGD =
ダブルアクション
1段圧縮
AGT =
2段圧縮

公称面積比

(AGT機種)
2段圧縮プースターの
1段側と2段側の面積
比を表示

エアコントロール取付

1. エア駆動フィルタ
2. レギュレータ/ゲージ付
3. 仕切り弁・速度制御弁

エア駆動ピストン径

(インチ)
径が5-3/4インチ以外の
プースターに適用

c	制御機器：エアフィルタ、圧力計付レギュレータ、手動仕切弁
c8	制御機器：5-3/4インチ駆動1/2NPT
c13	制御機器：8インチまたは14インチ駆動3/4NPT
17800	電気ストロークカウンタ装備(BZE6-2RQ)マイクロスイッチ
25721	機械式ストロークカウンタ取付(6桁)
28881	外部パイロット改造-5-3/4インチシリーズ
29125	外部パイロット改造-8インチ及び14インチシリーズ
29702	シングルストローク改造-5-3/4インチ及び14インチシリーズ
50341	5-3/4インチ、低浸潤型シール、CO2ガス用
50606	8インチ、低浸潤型シール、CO2ガス用
51050	外部サイクリング改造-5-3/4インチシリーズ
54312	外部サイクリング改造-8インチまたは14インチシリーズ
56611	15psiリリーフ付ベントパージャーシングルエンドモデル
56611-2	15psiリリーフ付ベントパージャー5-3/4、8、14インチシリーズ
57875	リモートAPS取付用レギュレータ付パネル
54827	レベルIIクリーニング及びガスセクション証明書
59888	サイクルタイマー
80862	バイトンエアドライブ
86337	長寿命エアバルブシール
82500	ATEX改造

エア駆動ガスブースターの選定 ①

表中の記号：Pa=駆動エア圧力、Ps=吸入ガス圧力、Po=吐出ガス圧力

型式番号	ガス吸入圧力 MPa		ガス吐出最高圧力 MPa			ストール圧力 算出	ピストン排気量 ml/ サイクル	ガス IN/OUT コネクション	重量 kg
	最低	最高	不活性ガス	酸素	水素				
AG-4	ATM	8.6	8.6	8.6	N/A	4Pa	163.9	3/8" NPT	11
AG-7	0.17	7.2	7.2	7.2	N/A	7Pa	216.3	3/8" NPT	14
AG-15	0.35	15.5	15.5	15.5	N/A	15Pa	101.6	3/8" SAE又は1/4"HP	12
AG-30	0.7	31	31	31	31	30Pa	50.8	3/8" SAE又は1/4"HP	12
AG-50	0.7	51.7	51.7	34.5	N/A	50Pa	32.1	3/8" SAE又は1/4"HP	12
AG-62	1.4	62	62	34.5	62	60Pa	50.8	3/8" SAE又は1/4"HP	16
AG-75	1.7	77.5	77.5	34.5	77.5	75Pa	19.6	3/8" SAE又は1/4"HP	12
AG-102	0.7	51.7	103.4	34.5	N/A	100Pa	32.1	3/8" SAE又は1/4"HP	16
AG-152	1.7	138	138	34.5	103.4	150Pa	19.6	3/8" SAE又は1/4"HP	12
AG-233	1.7	155.1	155.1	N/A	N/A	225Pa	19.6	3/8" SAE又は1/4"HP	18
AG-303	3.4	269	269	N/A	N/A	300Pa	14.6	1/4"HP	20
AGD-1.5	ATM	2.1	2.1	2.1	N/A	1.5Pa+Ps	983.2	IN3/4", OUT1/2"	20
AGD-4	ATM	8.6	8.6	8.6	N/A	4Pa+Ps	316.3	3/8" NPT	14
AGD-7	0.17	17.2	17.2	17.2	17.2	7Pa+Ps	432.6	3/8" NPT	16
AGD-14	0.17	34.5	34.5	34.5	N/A	14Pa+Ps	432.6	3/8" NPT	22
AGD-15	0.35	34.5	34.5	34.5	27.6	15Pa+Ps	203.2	3/8" SAE又は1/4"HP	16
AGD-30	0.7	62	62	34.5	62	30Pa+Ps	101.6	3/8" SAE又は1/4"HP	17
AGD-32	0.35	34.5	34.5	34.5	27.6	30Pa+Ps	203.2	3/8" SAE又は1/4"HP	22
AGD-50	0.7	103.4	103.4	34.5	N/A	50Pa+Ps	63.9	3/8" SAE又は1/4"HP	18
AGD-62	1.4	34.5	62	34.5	62	60Pa+Ps	101.6	3/8" SAE又は1/4"HP	22
AGD-75	1.7	82.7	82.7	34.5	103.4	75Pa+Ps	39.3	3/8" SAE又は1/4"HP	18
AGD-102	0.7	103.4	103.4	34.5	103.4	100Pa+Ps	63.9	3/8" SAE又は1/4"HP	22
AGD-152	1.7	172.4	172.4	N/A	103.4	150Pa+Ps	39.3	IN3/8" SAE又は1/4"HP、OUT=1/4"HP	22
AGT-4	ATM	8.6	8.6	8.6	N/A	4Pa+Ps	164	3/8" NPT	11
AGT-7/15	0.17	6Pa *1	34.5	34.5	27.6	15Pa+2Ps	216.3	IN3/8"NPT、OUT=3/8"SAE又は1/4"HP	18
AGT-7/30	0.17	2Pa *1	62	34.5	62	30Pa+4Ps	216.3	IN3/8"NPT、OUT=3/8"SAE又は1/4"HP	19
AGT-14/32	0.17	12Pa *1	34.5	34.5	27.6	60Pa+2Ps	216.3	IN3/8"NPT、OUT=3/8"SAE又は1/4"HP	21
AGT-14/62	0.17	4Pa *1	62	34.5	62	60Pa+4Ps	216.3	IN3/8"NPT、OUT=3/8"SAE又は1/4"HP	19
AGT-15/30	0.35	15Pa *1	62 34.5 *2	34.5	62	30Pa+2Ps	101.6	3/8" SAE又は1/4"HP	18
AGT-15/50	0.7	6.5Pa *1	103.4	34.5	103.4	50Pa+3.3Ps	102	3/8" SAE又は1/4"HP	17

HP=Butech高圧ネジ

*1 2段圧縮機型：供給ガス最高圧力はインターステージストール圧力を超えるため、面積比数×(Pa)により制限されます。

*2 吐出圧が1段側の最高圧力を超え、同時にライン許容圧力を超える場合は、インターステージ側に、圧力設定用リリーフバルブを設けます。

[その他の付記事項]

- エア駆動インレットポート=1/2"FNPT(全ての5-3/8"機種)
- 各機種の寸法図は別紙図面表参照
- 全ての機種の最低駆動エア圧力は0.14MPa
- AG-233、AG-303、AGD-1.5(0.9MPa)を除く全ての機種、最高駆動エア圧力は1MPa
- 水素仕様ガスブースターは、水素用として特別認可されたものであること。
- 2段圧縮ガスブースターは"インターステージストール"を避けるため、インレット側の最高ガス圧力が規制されています。詳細は弊社にお問い合わせください。

推奨サイクル速度

AG,AGD,AGTシリーズ 40回サイクル/毎分

*ガス種によって低速度を推奨する場合があります。

エア駆動ガスブースターの選定 ②

表中の記号：Pa=駆動エア圧力、Ps=吸入ガス圧力、Po=吐出ガス圧力

	型式番号	ガス吸入圧力 MPa		ガス吐出最高圧力 MPa			ストール圧力 算出	ピストン排気量 ml/ サイクル	ガス IN/OUT コネクション	重量 kg
		最低	最高	不活性ガス	酸素	水素				
2段圧縮型 AGT	AGT-30/50	0.7	4.5Pa	103.4	34.5	103.4	50Pa+1.6Ps	50.8	3/8" SAE又は1/4"HP	17
	AGT-30/75	0.7	20Pa	103.4	34.5	103.4	75Pa+2.5Ps	50.8	3/8" SAE又は1/4"HP	18
	AGT-32/62	0.7	30Pa	62 34.5 *2	34.5	62	60Pa+2Ps	101.6	3/8" SAE又は1/4"HP	22
	AGT-32/102	0.7	13Pa	103.4	34.5	103.4	75Pa+3.3Ps	50.8	3/8" SAE又は1/4"HP	22
	AGT-32/152	0.7	7Pa	103.4	34.5	103.4	150Pa+5Ps	101.6	3/8" SAE又は1/4"HP	18
	AGT-62/102	0.7	90Pa	103.4	34.5	103.4	100Pa+1.6Ps	101.6	3/8" SAE又は1/4"HP	18
	AGT-62/152	0.7	90Pa	137.9	N/A	N/A	150Pa+2.5Ps	39.3	3/8" SAE又は1/4"HP	22
ダブルアクション1段圧縮型8~14"型	8AGD-1	ATM	2.1	2.1	2.1	N/A	1.5Pa+Ps	6554.8	3/4"NPT	55
	8AGD-2	ATM	2.1	2.1	2.1	N/A	2Pa+Ps	3277	3/4"NPT	55
	8AGD-2.8	ATM	5.5	5.5	5.5	N/A	2.8Pa+Ps	2048	1/2"NPT	55
	8AGD2-2.8	ATM	5.5	5.5	5.5	N/A	2.8Pa+Ps	2048	1/2"NPT	71
	8AGD-5	0.35	17.2	17.2	17.2	N/A	5Pa+Ps	1170	IN3/4", OUT1/2"NPT	55
	8AGD-14	0.35	34.5	34.5	34.5	34.5	14Pa+Ps	437.5	IN3/4", OUT1/2"NPT	55
	8AGD-30	0.35	34.5	34.5	34.5	34.5	30Pa+Ps	203.2	1/4"NPT	55
	8AGD-60	0.35	34.5	62	34.5	34.5	60Pa+Ps	101.6	IN1/4"NPT, OUT1/4"HP	55
	8AGD-150	0.35	137.8	137.8	34.5	N/A	150Pa+Ps	39.3	1/2"HP	55
	14AGD-315	0.69	241.3	241.3	N/A	N/A	315Pa+Ps	57	3/8"HP	70
2段圧縮 8~14"型 AGT	8AGT-5/14	0.17	2.8Pa	17.2	17.2	N/A	14Pa+2.8Ps	585	IN1/2", OUT1/4"NPT	55
	8AGT-5/30	0.17	1Pa	34.5	34.5	N/A	30Pa+6Ps	585	IN1/2", OUT1/4"NPT	55
	8AGT-14/30	0.17	12Pa	34.5 17.2 *2	34.5	27.6	30Pa+2.1Ps	216.3	IN3/8", OUT1/4"NPT	55
	8AGT-14/60	0.17	4.3Pa	62	34.5	N/A	60Pa+4.3Ps	216.3	IN3/8"NPT, OUT1/4"HP	55
	8AGT-30/60	0.17	30Pa	62 34.5 *2	34.5	62	60Pa+2Ps	101.6	IN1/4"NPT, OUT1/4"HP	55
	8AGT-60/150	0.17	40Pa	137.8 62.1 *2	N/A	N/A	150Pa+2.5Ps	50.8	IN1/4"NPT, OUT1/4"HP	55
	14AGT-125/315	0.69	82Pa	241.3 103.4 *2	N/A	N/A	315Pa+2.5Ps	72.8	3/8"HP	70

HP=Butech高圧ネジ

*1 2段圧縮機型：供給ガス最高圧力はインターステージストール圧力を避けるため、面積比数×(Pa)により制限されます。

*2 吐出圧が1段側の最高圧力を超え、同時にライン許容圧力を超える場合は、インターステージ側に、圧力設定用リリーフバルブを設けます。

[その他の付記事項]

- エア駆動インレットポート=1/2"FNPT(全ての5-3/8"機種)
- エア駆動インレットポート=3/4"FNPT(全ての8"と14"機種)
- 各機種の寸法図は別紙図面表参照
- 全ての機種の最低駆動エア圧力は0.14MPa
- AG-233、AG-303、AGD-1.5(0.9MPa)を除く全ての機種の、最高駆動エア圧力は1MPa
- 全ての8"と14"機種の最高駆動エア圧力は0.9MPa
- 水素仕様のガスブースターは、水素用として特別認可されたものであること。
- 2段圧縮ガスブースターは"インターステージストール"を避けるため、インレット側の最高ガス圧力が規制されています。詳細は弊社にお問い合わせください。

推奨サイクル速度	
AG,AGD,AGTシリーズ	40回サイクル/毎分
8AG,8AGTシリーズ	30回サイクル/毎分
14AGD,14AGTシリーズ	20回サイクル/毎分

*ガス種によって低速度を推奨する場合があります。

特殊機種

特殊ガスブースター型番

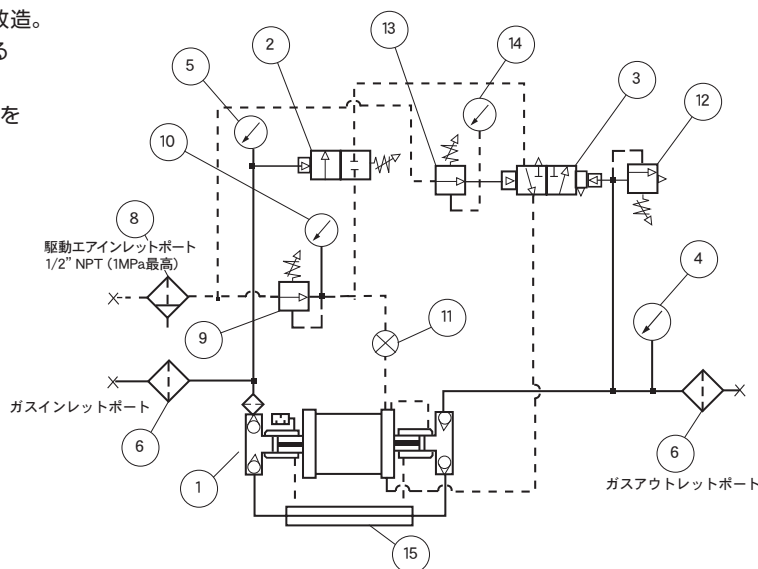
標準型機番	酸素 ブースター機番	水素 ブースター機番
4AG-25	86921	
AG-4	28596	
AG-7	29818	
AG-15	28598	
AG-30	17445	87083
AG-50	86911	
AG-62	17436	86979
AG-75	17418	86980
AG-102	86912	
AG-152	29877	86981
AG-233		
AG-303		
AGD-1.5	52618	
AGD-4	26266	
AGD-7	51147	86982
AGD-14	83008	
AGD-15	27962	86983
AGD-30	17495	86984
AGD-32	52570	86985
AGD-50	86913	
AGD-62	27961	86986
AGD-75	51269	86987
AGD-102	86914	
AGD-152		86988
AGT-4	28597	
AGT-7/15	51308	86989
AGT-7/30	52065	86990
AGT-14/32		
AGT-14/62	83007	86991
AGT-15/30	28007	86992

標準型機番	酸素 ブースター機番	水素 ブースター機番
AGT-15/50		
AGT-15/75	28595	86993
AGT-30/50	86915	
AGT-30/75	17599	86994
AGT-32/62	27267	86995
AGT-32/102		
AGT-32/152		86996
AGT-62/102		
AGT-62/152		86997
AGT-62/152H	26180	
8AGD-1	58808	
8AGD-2	58675	59060
8AGD-2.8	80642	
8AGD2-2.8		
8AGD-5	52623	
8AGD-14	52612	87218
8AGD-30	52619	87201
8AGD-60	80867	87185
8AGD-150		
8AGT-5/14	52624	
8AGT-5/30	52630	
8AGT-14/30	52622	
8AGT-14/60		
8AGT-30/60	58979	
8AGT-60/150		
14AGD-315		
14AGT-125/315		

ガスブースシステム

ハスケルでは、ガスの正確な圧縮と制御のための様々な制御機器を組み込むことができます。

- ① ブースターを外部から始動／停止のできる、外部パイロット改造。
- ② 吸入圧力が規定値以下に落ちた場合にブースターを停止する調整式エアパイロットスイッチ。
- ③ 吐出圧力が調整した設定ポイントに達した場合にブースターを停止する調整式エアパイロットスイッチ。
- ④ 吐出圧力表示の圧力計
- ⑤ 吸入圧力表示の圧力計
- ⑥ コンタミ防止ガスフィルター
- ⑦ ブースター取付用ロールバー（図示なし）
- ⑧ 調整式エアフィルター（20～40ミクロン）、駆動エア均質性保持用
- ⑨ 駆動エア圧レギュレータ（0～1MPa）
- ⑩ 駆動エア圧力計
- ⑪ ブースターの手動オンオフ及びサイクル調整バルブ
- ⑫ 安全弁（ブースター及びシステムを過圧から守る）
- ⑬ 調整式リモートセットパイロットレギュレータ；リモートセットパイロットスイッチの作動圧力設定調整用
- ⑭ ⑬の設定圧力表示計
- ⑮ インターステージクーラー；ブースターのご温度冷却用（ブースターに一体組込部品）



装置概要

ガスブースターシステム

このシステムは急速且つ効率的で経済的な“ガスブースターシステム”です。本充填装置は、市販のガスポンペを1.0MPa以下まで使用したり、液化ガス(クライオジェニック)をガスの種類に応じて最高269MPaまで昇圧することが出来ます。装置は標準型や客先の仕様に応じた形態で製作することができます。一般的なシステムのサンプルを上図に示しています。

酸素ブースターシステム

(例：AGT-15/30使用の場合)

酸素シリンダーに酸素を充填するブースターシステムです。効率的で安全、経済的な酸素昇圧装置です。

- (A) 吐出側ストール：（最高ガス吐出圧：駆動エア圧力×30+2×吸入ガス圧力）
- (B) インターステージストール：（ガス吐出圧が駆動エア圧力×30を超える場合は、最高ガス吸入圧力=駆動エア圧力×15。これが不可の場合最高ガス吸入圧力=駆動エア圧力の30倍でストール）
- (C) 駆動エアの流量が少ないと吐出ガス量が比例して減少します。

参考吐出性能

酸素圧力MPa		酸素吐出流量NI/min		
		駆動エア圧力		
吸入	吐出	0.42MPa	0.55MPa	0.69MPa
1.7	10.3	8.9	10.2	10.2
1.7	13.8	5.3	5.3	9.1
1.7	20.7	(A)	(A)	6.4
69	10.3	22.1	37.3	38.1
69	17.2	(B)	24.6	34.8
69	24.1	(B)	24.4	34.5
10.3	13.8	(B)	37.3	52.6
10.3	17.2	(B)	(B)	40.9
10.3	20.7	(B)	(B)	(B)
13.8	17.2	(B)	(B)	54.9

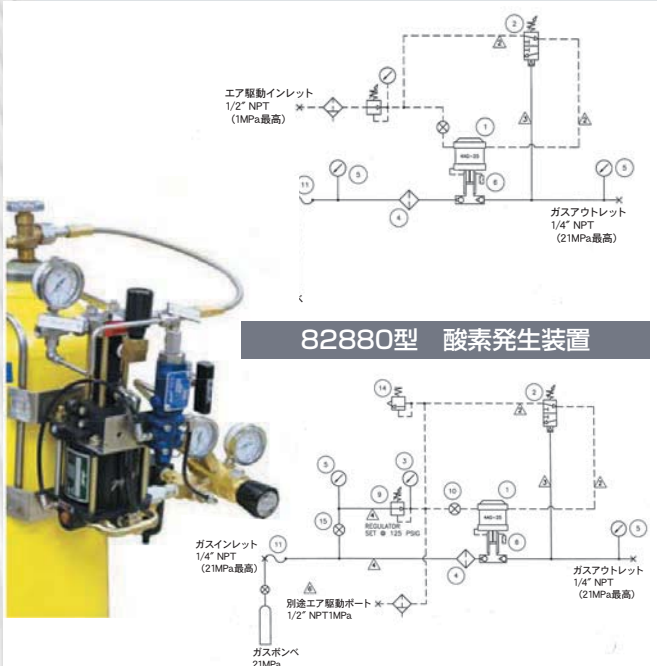
この性能は、駆動エア量が1.42m³/min時のものです



ガスブース搭載の各種装置

■ ミニ充填ブースタ

手ごろで効果的なガスの移送、充填用に設計製作された装置で標準型にはポンベ取付ブラケットが付いています。



82880型 酸素発生装置

エア駆動インレット 1/2" NPT (1MPa最高)

ガスアウトレット 1/4" NPT (21MPa最高)

87114型 標準型装置

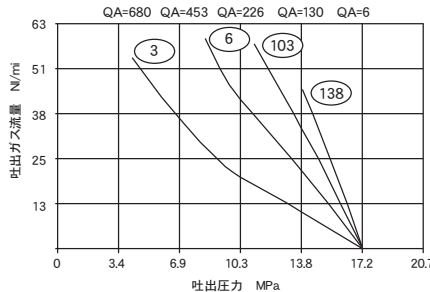
ガスインレット 1/4" NPT (21MPa最高)

別途エア駆動ポート 1/2" NPT 1MPa

ガスポンベ 21MPa

ガスアウトレット 1/4" NPT (21MPa最高)

駆動エア流量QA l/min (最高は1360 l/min)
QA=680 QA=453 QA=226 QA=130 QA=6



吐出ガス流量 N/m³

吐出圧力 MPa

■ ガス移動・テスト・充填用カート

移動充填式ガスブースターで、一般的なガスの酸素、窒素、ヘリウム、アルゴン、空気の移送充填、テスト、校正或いは圧力用ツールとして使用します。



■ 天然ガス輸送車への充填装置

機械式コンプレッサーが使用できない低圧、高圧の天然ガス加圧貯蔵用ブースタシステム装置です。

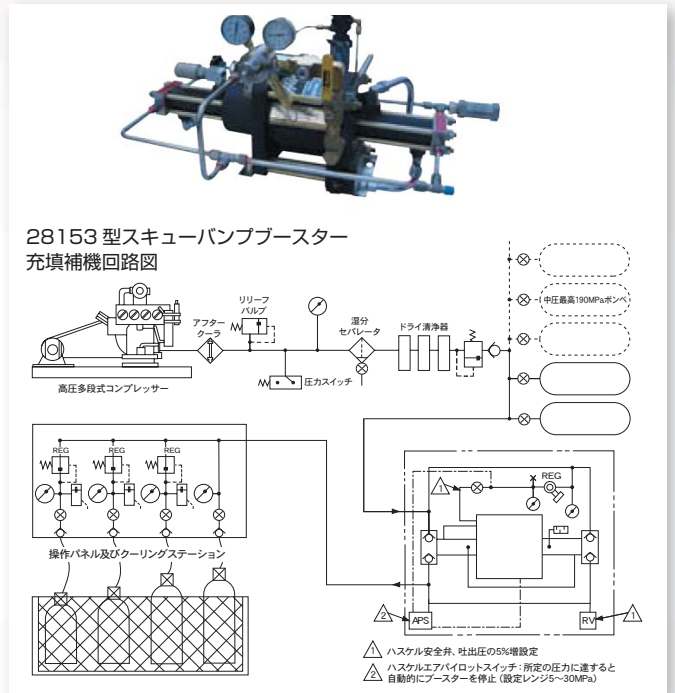


■ スキューバンプ

ダイバーショップで使用される中圧の呼吸器エア充填装置です。ダイバータンクに直接、素早く充填することができます。このスキューバンプは常用圧力が1.4~17MPaの既存のエアコンプレッサーを使用することができます。

ポンベ内残圧 MPa (平衡後)	代表的な容器への充填時間			
	ポンベ内容量/充填圧力			
2.4 l 21MPa	2 l 17MPa	2 l 15.5MP	2.3 l 30MPa	
17.2	12 sec			60 sec
15.5	28 sec	14 sec		90 sec
14	39 sec	22 sec	12 sec	
10	75 sec	50 sec	35 sec	

性能はエア圧0.7MPa、エア量1.4m³で駆動した場合です。



28153型 スキューバンプブースター 充填補機回路図

高圧多段式コンプレッサー

リリーフバルブ

アフタークーラー

水分セパレーター

ドライ浄化器

圧カススイッチ

操作パネル及びクリーニングステーション

AFS

RV

△ ハスケル安全弁、吐出圧の5%増設定
△ ハスケルエアパイロットスイッチ：所定の圧力に達すると自動的にブースターを停止（設定レンジ5~30MPa）

■ コンソール型テスト装置

客先仕様に合わせて製作するコンソール型のガスブースターで、150MPaまで昇圧できます。



■ ガスポンベ加圧複合装置

ポンベ・容器の耐圧・伸び試験検査装置です。酸素、窒素、炭酸ガス、ハロンガス容器を含むあらゆるガスポンベや圧力容器の試験に使用できます。

