

B-MAG M5000 電磁式流量計(バッテリー型)

【概要】

M-MAG M5000 電磁式流量計は、バッテリー駆動式の流量計です。小流量から高い精度測定が可能で、更に高い再現性を持っています。又、革新的なバッテリー寿命を持っており、電源供給が難しいアプリケーションに最適な流量計で、水の消費量の管理や散水設備に最適です。

その他のシリーズと同様に電源を供給することも可能で、何かの不具合で電源が供給できなくなった場合、バッテリー電源供給することも可能です。又、重要なデータを保存することも可能です。通常、保護等級IP67ですが、オプションでIP68に変更することが可能な為、水に水没させて使用することが出来ます。

この電磁式流量計は内部に可動部無く、圧力損失がありません。更に温度、圧力、密度、粘度の影響を受けることはありません。又、内部のライナーを変更することにより、薬液やスラリー液を測定することが可能です。

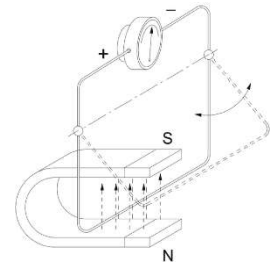
【特徴】

- ・最大バッテリー寿命20年
- ・高精度: ±0.5%以上
- ・測定レンジ: 0.03~10 m/sec
- ・サイズ: 15~600A (½"~24"インチ)
- ・取付方法: ウエハ、フランジ: JIS 10K, DIN, ANSI, AWWA、TriClampなど
- ・可動部・圧力損失無し
- ・双方向測定可能
- ・オプションにより、IP68等級、非満水状態の検知が可能
- ・RS232, RS485, IrDA, Modbus®, M-Bus通信
- ・OIML規格、MID規格
- ・ポータブル検査機器有



【測定原理】

ファラデーの電磁誘導の法則を利用して測定を行います。流量計内部で発生している磁場に導電性のある液体が流れると、流速と磁束密度の積に比例して、起電力(電圧)が発生します。この起電力を換算させて平均流速を測定します。



【アプリケーション】

- ・非電源供給場所
- ・水の消費管理
- ・原水、飲料水などの様々な流体
- ・漏水検知
- ・配水網の管理
- ・散水設備



可動部・圧力損失無し



- ・4カ所のデジタル出力
- ・標準モデルで3種類の通信
RS232, IrDA, ModBus® RTU



バッテリー・バックアップ機能付きの使用例



正規販売代理店

サニートレーディング 株式会社

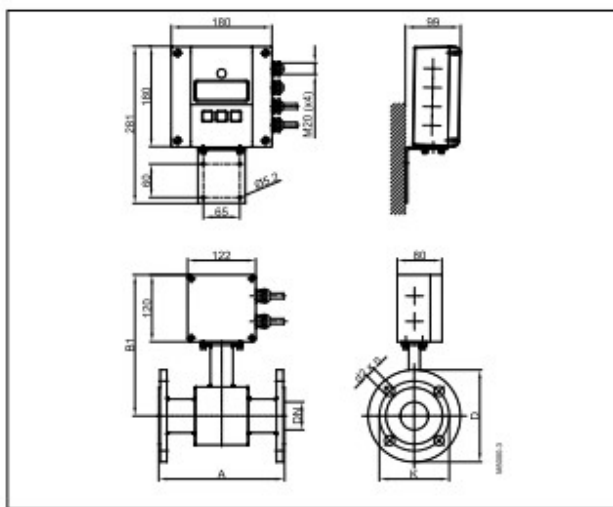
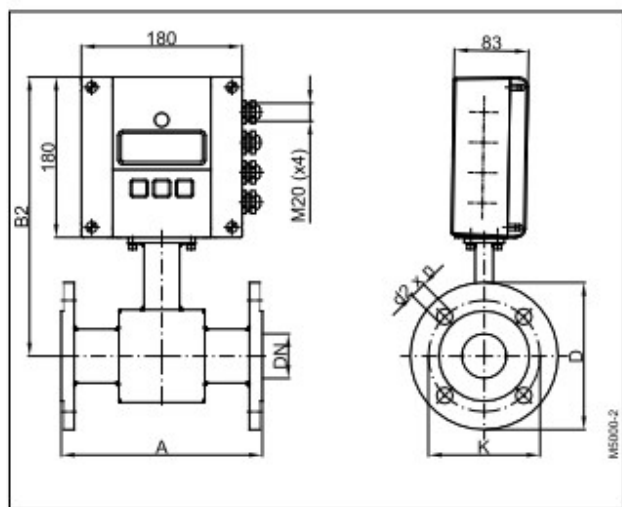
本社 〒101-0047 東京都千代田区内神田 2-3-6 ☎(03)3254-7101(代)
営業部 〒231-0023 横浜市中区山下町194(横浜ニューポートビル) ☎(045)641-4731(代)
大阪支店 〒530-0053 大阪市北区末広町3-21(新星和扇町ビル) ☎(06)6312-1671
名古屋支店 〒450-0002 名古屋市中村区名駅3-21-4(名銀駅前ビル) ☎(052)563-4641
福岡営業所 〒812-0053 福岡市東区箱崎 5-1 1-3-7 0 2 ☎(092)632-3312

仕様

電源	リチウムバッテリー 3.6V 予備バッテリー型 100-240VAC 又は、9-36 VDC (オプション)
サイズ	15~600A (1/2"~24")
バッテリー寿命	約10年(標準)、約20年(オプション)
表示	2ライン LCD表示
測定レンジ	0.03~10 m/sec
精度	±0.4% or ±2mm/sec
再現性	0.1%
流体導電率	20 μS/cm以上
測定方向	双方向
保護等級	IP67,IP68(オプション)

ライナー材質	硬質ゴム	25A以上	0~80°C
	PTFE	15~20A	-40~150°C
電極材質	ハステロイ(標準)、タンタル、金メッキ白金白金/ロジウム		
ハウジング材質	炭素鋼、ステンレス(オプション)		
外部出力	オープンコレクターx4, 30VDC/20mA Max.100Hz		
状態出力	低/高アラーム、流量方向、エラー		
通信	RS232,ModBus®RTU,IRDA,M-Bus,RS-485, AMR or GSM/GPRSモジュール(オプション)		
規格	OIML R49-1,MID MI-001,KTW/DVGW,NSF61, WRAS,ACS		

寸法



サイズ	A(標準)	A(ISO13359)	B1	B2	JIS10Kフランジ			ANSIフランジ			DINフランジ		
					ΦD	ΦK	Φd2xn	ΦD	ΦK	Φd2xn	ΦD	ΦK	Φd2xn
15A(1/2")	170	200	238	298	95	70	15x4	88.9	60.3	15.9x4	95	65	14x4
20A(3/4")	170	200	238	298	100	75	15x4	98.4	69.8	15.9x4	105	75	14x4
25A(1")	225	200	238	298	125	90	19x4	107.9	79.4	15.9x4	115	85	14x4
32A(1-1/4")	225	200	253	313	135	100	19x4	117.5	88.9	15.9x4	140	100	18x4
40A(1-1/2")	225	200	253	313	140	105	19x4	127	98.4	15.9x4	150	110	18x4
50A(2")	225	200	253	313	155	120	19x4	152.4	120.6	19x4	165	125	18x4
65A(2-1/2")	280	200	271	331	175	140	19x4	177.8	139.7	19x4	185	145	18x4
80A(3")	280	200	271	331	185	150	19x8	190.5	152.4	19x4	200	160	18x8
100A(4")	280	250	278	338	210	175	19x8	228.6	190.5	19x8	220	180	18x8
125A(5")	400	250	298	358	250	210	23x8	254	215.9	22.2x8	250	210	18x8
150A(6")	400	300	310	370	280	240	23x8	279.4	241.3	22.2x8	285	240	22x8
200A(8")	400	350	338	398	330	290	23x12	342.9	298.4	22.8x8	340	295	22x12
250A(10")	500	450	382	422	400	355	25x12	408.4	361.9	25.4x12	395	350	22x12
300A(12")	500	500	425	485	445	400	25x16	482.6	431.8	25.4x12	445	400	22x12
350A(14")	500	550	450	510	490	445	25x16	533.4	476.2	28.6x12	505	460	22x16
400A(16")	600	600	475	535	560	510	27x16	596.9	539.7	28.6x16	565	515	26x16
450A(18")	600		500	560	620	565	27x20	635.0	577.8	31.7x16	615	565	26x20
500A(20")	600		525	585	675	620	27x20	698.5	635.0	31.7x20	670	620	26x20
550A(22")	600		550	610	745	680	33x20	749.3	692.1	34.9x20			
600A(24")	600		588	648	795	730	33x24	812.8	749.3	34.9x20	780	725	30x20

※ANSI フランジ: 1/2"~24" 150lbs DINフランジ: 15~200 PN16, 250~600 PN10
ウエハ型: 25~100



サニートレーディング株式会社

B-MAG
Battery Operated

M5000