

ModMAG M1000 電磁式流量計

【概要】

ModMAG M1000 電磁式流量計は、5 μ S/cm以上の液体(純水の場合20 μ S/cm以上)を双方向測定可能で幅広い市場で活躍しています。

LCD表示で瞬時流量、積算流量、エラーメッセージを表示します。
 多くの入力、出力、通信の機能を持っており、過酷な環境で使用するために、IP67の保護等級もったアルミニウムのハウジングで作られています。
 15~200A (1/2"~8"インチ)サイズを持っており、JISフランジ、DNIレンジ、サニタリー接続など様々な接続が可能です。
 プラント設備、車両システム、バッチシステムなど幅広い用途で使用されています。

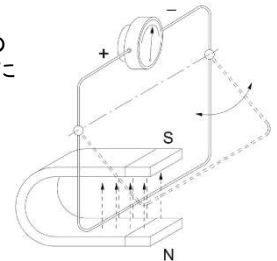


【特徴】

- 高精度: $\pm 0.3\%$
- 測定レンジ: 0.03~12 m/sec
- サイズ: 15~200A (1/2"~8"インチ)
- 取付方法: ウエハ、フランジ: JIS 10K, DIN, ANSI, AWWA, TriClampなど
- 可動部・圧力損失無し
- 双方向測定可能
- オプションにより、IP68等級、非満水状態の検知が可能
- RS232, RS485, IrDA, Modbus®, M-Bus通信
- KTW/DVGW, NSF-61, WRAS, ACS規格
- ポータブル検査機器有

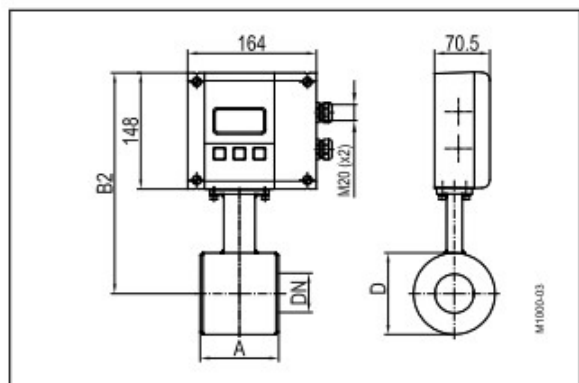
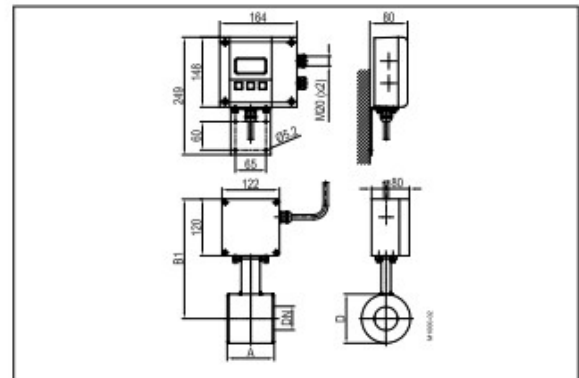
【測定原理】

ファラデーの電磁誘導の法則を利用して測定を行います。
 流量計内部で発生している磁場に導電性のある液体が流れると、流速と磁束密度の積に比例して、起電力(電圧)が発生します。
 この起電力を換算させて平均流速を測定します。



仕様

電源	92-275VAC, 9-36 VDC (オプション)
精度	$\pm 0.3\%$ or $\pm 2\text{mm}/\text{sec}$
再現性	0.1%
流体導電率	5 μ S/cm以上 (純水の場合20 μ S/cm以上)
測定レンジ	0.03~12 m/sec
外部出力	0/4-20mA/0-10mA, オープンコレクターx2 32VDC, 0-100Hz 100mA, 1000-10,000Hz 20mA
状態出力	低/高アラーム, 流量方向, エラー、
通信	RS232, ModBus®, RTU, IrDA, M-Bus, RS-485
測定方向	双方向
保護等級	IP67, IP68 (オプション)
電極材質	ハステロイ (標準), タantal, 金メッキ白金, 白金/ロジウム (オプション)
ハウジング材質	炭素鋼, ステンレス (オプション)



タイプⅢ ウエハ型

サイズ	DN25~DN100 (1"~4")
取付	ウエハ (PN40)
ライナー材質	PTFE
	-40~150°C

DN	A	B1	B2	D
25 (1")	100	238	266	74
32 (1-1/4")	100	243	271	84
40 (1-1/2")	100	248	276	94
50 (2")	100	253	281	104
65 (2-1/2")	100	266	294	129
80 (3")	150	271	299	140
100 (4")	150	279	307	156

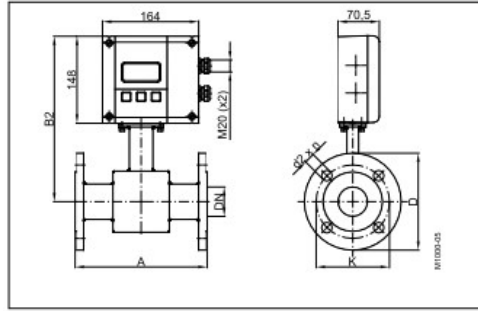
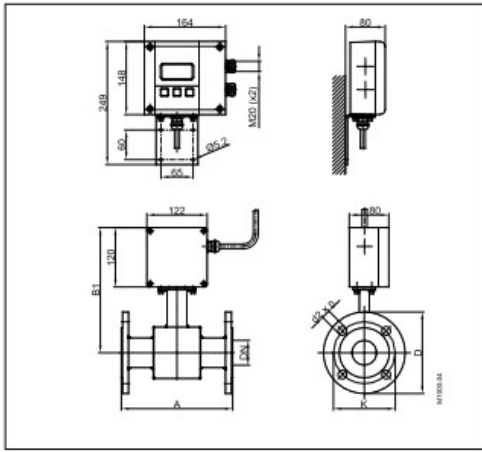


正規販売代理店

サニートレーディング 株式会社

本社 〒101-0047 東京都千代田区内神田 2-3-6 ☎(03)3254-7101 (代)
 営業部 〒231-0023 横浜市中区山下町194 (横浜ニューポートビル) ☎(045)641-4731 (代)
 大阪支店 〒530-0053 大阪市北区末広町3-21 (新星和扇町ビル) ☎(06)6312-1671
 名古屋支店 〒450-0002 名古屋市中村区名駅3-21-4 (名銀駅前ビル) ☎(052)563-4641
 福岡営業所 〒812-0053 福岡市東区箱崎 5-1-1-3-7 0 2 ☎(092)632-3312

タイプII フランジ型

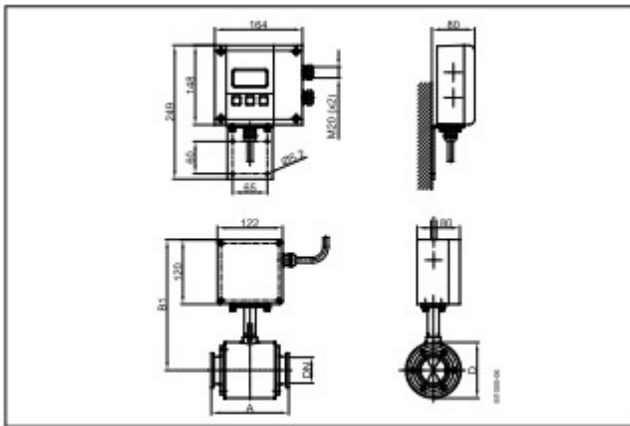


サイズ	DN6~DN200(1/4"~80")		
取付	フランジ: JIS10K, ANSI, DIN, AWWA など		
ライナー材質	硬質ゴム	DN25	0~80℃
	PTFE	DN6~600	-40~150℃

サイズ	A(標準)	A(ISO13359)	B1	B2	JIS10Kフランジ			ANSIフランジ			DINフランジ		
					ΦD	ΦK	Φd2xn	ΦD	ΦK	Φd2xn	ΦD	ΦK	Φd2xn
6A(1/4")	170		228	256				88.9	60.3	15.9x4	90	80	14x4
8A(3/10")	170		228	256				88.9	60.3	15.9x4	90	80	14x4
10A(3/8")	170		228	256	90	65	15x4	88.9	60.3	15.9x4	90	80	14x4
15A(1/2")	170	200	238	266	95	70	15x4	88.9	60.3	15.9x4	95	85	14x4
20A(3/4")	170	200	238	266	100	75	15x4	98.4	69.8	15.9x4	105	75	14x4
25A(1")	225	200	238	266	125	90	19x4	107.9	79.4	15.9x4	115	85	14x4
32A(1-1/4")	225	200	253	281	135	100	19x4	117.5	88.9	15.9x4	140	100	18x4
40A(1-1/2")	225	200	253	281	140	105	19x4	127	98.4	15.9x4	150	110	18x4
50A(2")	225	200	253	281	155	120	19x4	152.4	120.6	19x4	165	125	18x4
65A(2-1/2")	280	200	271	299	175	140	19x4	177.8	139.7	19x4	185	145	18x4
80A(3")	280	200	271	299	185	150	19x8	190.5	152.4	19x4	200	160	18x8
100A(4")	280	250	278	306	210	175	19x8	228.6	190.5	19x8	220	180	18x8
125A(5")	400	250	298	326	250	210	23x8	254	215.9	22.2x8	250	210	18x8
150A(6")	400	300	310	338	280	240	23x8	278.4	241.3	22.2x8	285	240	22x8
200A(8")	400	350	338	366	330	280	23x12	342.9	298.4	22.8x8	340	295	22x12

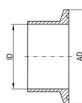
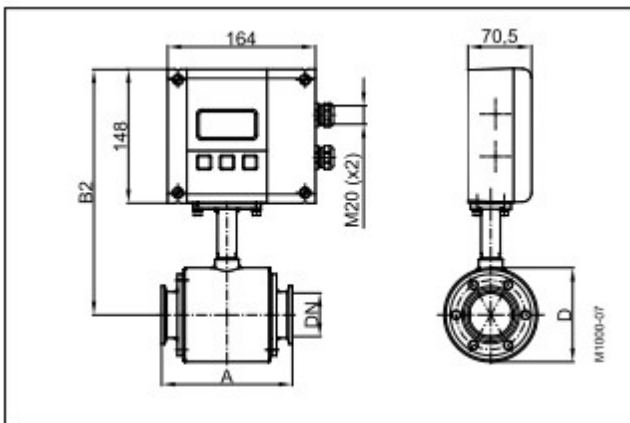
※ANSI フランジ: 1/4"~8" 150lbs DINフランジ: 6~200 PN16

タイプIII サニタリー型



サイズ	DN10~DN100(3/8"~4")
取付	TriClamp®, DIN11851, ISO2852 など
ライナー材質	PTFE/PFA -40~150℃

DN	A	B1	B2	D
10	145	228	256	74
15	1/2"	145	228	74
20	3/4"	145	228	74
25	1"	145	228	74
40	1-1/2"	145	238	94
50	2"	145	243	104
65	2-1/2"	200	256	129
80	3"	200	261	140
100	4"	200	269	156



サイズ	BS4825		ISO2852		
	AD	ID	DN	AD	ID
			10	50.5	14.0
1/2"	25.0	9.4	15	50.5	18.1
3/4"	25.0	15.7	20	50.5	22.9
1"	50.5	22.1	25	50.5	28.7
1"	50.5	34.8	32	64.0	38.4
1-1/2"	64.0	47.5	40	64.0	44.3
2"	77.5	60.2	50	77.5	56.3
2-1/2"	91.0	72.9	65	91.0	72.1
3"	106.0	84.3	80	106.0	84.3
4"	119.0	97.4	100	130.0	109.7