

## QuikSert® 液体用タービン式流量計

### 【概要】

QuikSert 液体用タービン式流量計は、信頼性が必要なアプリケーションの為に開発された液体用流量計です。

材質はステンレスのハウジング、タングステンカーバイドのシャフトとベアリング、CD4MCUステンレス鋼のタービンで制作されている為、長寿命でコスト効果が高い製品です。

デザイン・構造はシンプルです。

又、流量精度が高める為に上流側と下流側にフローストレートナ付きに変更することが可能です。

又、フランジとフランジの間に取り付けれる為、省スペースでの取付です。

この流量計は体積流量と比例してサイン波が発生します。

様々なオプションを使うことによって、指示計などに瞬時・積算流量の現場表示やPLCやPCへ信号を送ることができます。

### 【特徴】

- ・2.3～11.3 L/minから1,892～18,927 L/minの高精度・再現性の持つ流量計
- ・フランジとフランジの間に挟みこむ省スペースな取付方法
- ・耐腐食性の高い材質で構成されている為、腐食性の環境化でも高いパフォーマンス
- ・流体力学に乗っ取ったフローストレートナ付きに変更可能

### 【測定原理】

流体が流れた場合、入口のフローストレートナは流速を補正します。流体が流れるとタービンは回転し、回転数は流速と比例し、タービンの羽根から磁界が発生し、マグネットピックアップからAC電圧パルスを出します。このパルスは、体積流量と比例した周波数を出します。

### 【リペアキット】

工場内で校正されたリペアキットで現場での交換や工場サービスを利用することができます。

リペアキットは下記の部品で構成されています。

- ・ネジ 6個
- ・ローターサポート 2個
- ・ローターセット 1式
- ・Kファクターのタグ

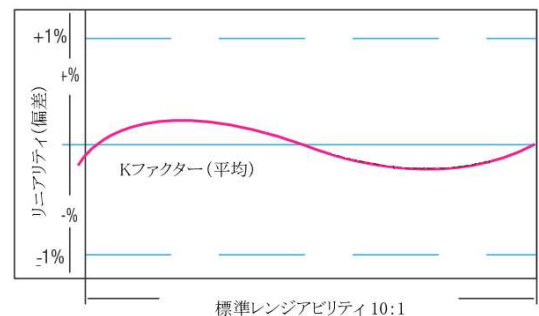
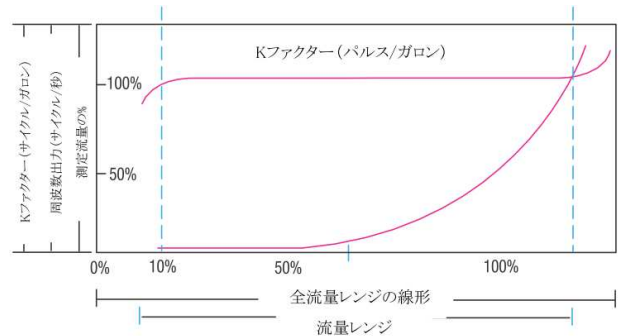
ローターサポートの組み込みは、ネジによって流量計内部へ正しい場所取り付けられます。このネジ構造によって、内部部品を素早く分解・組立することができます。

### 【Kファクター】

Kファクターは、流体が流量計を通り過ぎる時に発生するガロン当たりのパルス数です。型式によってタービンは独自のKファクターを持っていますが、機能の面の変わりはありません。

タービンローターの回転が減速するといくつかの固有の摩擦を持ちます。この摩擦は、ピックアップの電気的な力【磁気抗力】やベアリングによる摩擦や流体の粘性による摩擦【機械的な摩擦】によって起こります。

流量が増加すると摩擦は最小になり直線性を持ちます。Kファクターは相対的に均一になり、全流量レンジの線形と調和します。最大流量と最小流量が約10:1のレンジアビリティを形成します。



表：Kファクター曲線 (パルス/ガロン)



正規販売代理店

**サニー・トレーディング** 株式会社

本社 〒101-0047 東京都千代田区内神田 2-3-6 ☎(03)3254-7101(代)  
営業部 〒231-0023 横浜市中区山下町194(横浜ニューポートビル) ☎(045)641-4731(代)  
大阪支店 〒530-0053 大阪市北区末広町3-21(新星和扇町ビル) ☎(06)6312-1671  
名古屋支店 〒450-0002 名古屋市中村区名駅3-21-4(名銀駅前ビル) ☎(052)563-4641  
福岡営業所 〒812-0053 福岡市東区箱崎 5-1-1-3-7 0 2 ☎(092)632-3312

## 流量計仕様

材質	本体ボディと下記以外の内部部品	SUS316L
	ベアリング	タングステンカーバイド
	タービン	CD4MCUステンレス鋼
	シャフト	タングステンカーバイド
精度	±1.0% R.D. (7/8以上の流量計の場合)	
	±1.0% R.D. (3/4以下の流量計でレンジ70%以上を測定した場合)	
再現性	±0.1%	
校正	水 (NISTトレサビリティ校正)	
最大圧力	下記参照	
温度範囲	-101~177°C (標準品), オプションの高温用ピックアップを使用した場合、Max232°C	
取付	ウエハ式 (挟み込み型)	
規格	CSA Clas I Div 1 Groups C&D; UL 1203, CSA22.2 No.30 Met Labs File No.E112860 (防爆モデルのみ)	

## 最大圧力

流量計の最大圧力はANSIフランジのクラスによって決まります。  
下記の表が37.8°Cの炭素鋼で場合の最大圧力になります。

フランジクラス (ANSI)	150	300	600	900	1500
最大圧力 (MPa)	1.97	5.10	10.20	15.31	25.55
テスト圧力 (MPa)	2.95	7.65	15.31	22.98	38.32

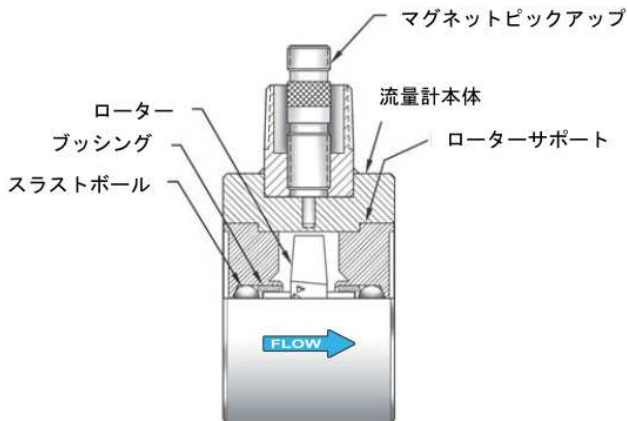
## 流量計・リペアキット

型式	ポアサイズ x ラインサイズ	流量レンジ (L/min)	ストレイナー (メッシュ)	Kファクター (バルブ/Gal) / (バルブ/L)	最大圧力損失	直径 x 長さ	リペアキットの型式
B131-038	3/8" x 1"	3~11	60	18000/4761	0.026	2 x 4	B253-102
B131-050	1/2" x 1"	3~27	60	13000/3439	0.045	2 x 4	B253-105
B131-075	3/4" x 1"	7~55	60	3300/873.0	0.125	2 x 4	B253-108
B131-088	7/8" x 1"	12~111	60	3100/820.1	0.138	2 x 4	B253-109
B131-100	1" x 1"	19~186	60	870/230.1	0.138	2 x 4	B253-112
B132-050	1/2" x 2"	3~27	60	13000/3439	0.083	3.62 x 2.5	B253-205
B132-075	3/4" x 2"	7~55	60	3300/873.0	0.125	3.62 x 2.5	B253-208
B132-088	7/8" x 2"	12~111	60	3100/820.1	0.138	3.62 x 2.5	B253-209
B132-100	1" x 2"	19~180	40	870/230.1	0.138	3.62 x 2.5	B253-212
B132-150	1-1/2" x 2"	57~678	20	330/87.30	0.111	3.62 x 2.5	B253-216
B132-200	2" x 2"	153~1510	20	52/13.75	0.125	3.62 x 2.5	B253-220
B132-250	2" x 3"	153~1510	20	52/13.75	0.138	3.62 x 4.25	B253-220
B133-300	3" x 3"	228~2268	10	57/15.07	0.069	5 x 4.25	B253-330
B134-400	4" x 4"	379~4540	10	29/7.641	0.069	6.18 x 5	B253-440
B136-600	6" x 6"	758~9460	4	7/1.851	0.069	8.5 x 5.75	B253-660
B138-800	8" x 8"	1325~13246	4	3/0.793	0.069	10.62 x 6.25	B253-880
B139-900	10" x 10"	1893~18925	4	1.6/0.423	0.069	12.75 x 6.75	B253-990

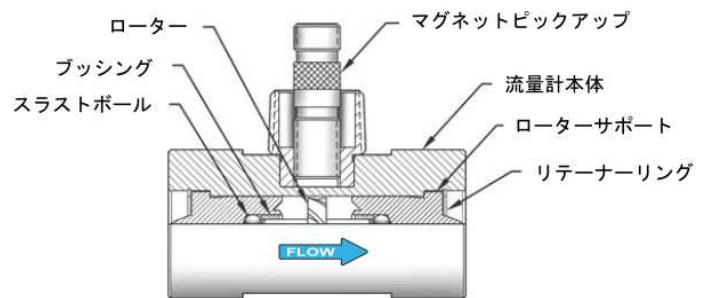


# 流量計図面

型式 : B132-050 - B139-900



型式 : B131-038 - B131-100



## QuikSert用取付キット

QuikSert用取付キットは、取付に起こるトラブルを解決します。  
このキットは下記の部品で構成されております。

・ボルト ・ナット ・ガスケット ・スペーサーリング

取付キット型式は下記を参照下さい。

サイズ	150 #	300 #	600 #	900 #	1500 #
1" (25.4mm)	B253-1HK-150	B253-1HK-300	B253-1HK-600	B253-1HK-900	B253-1HK-1500
2" (50.8mm)	B253-2HK-150	B253-2HK-300	B253-2HK-600	B253-2HK-900	B253-2HK-1500
3" (76.2mm)	B253-3HK-150	B253-3HK-300	B253-3HK-600	B253-3HK-900	B253-3HK-1500
4" (101.6mm)	B253-4HK-150	B253-4HK-300	B253-4HK-600	B253-4HK-900	B253-4HK-1500
6" (152.4mm)	B253-6HK-150	B253-6HK-300	B253-6HK-600	B253-6HK-900	B253-6HK-1500
8" (203.2mm)	B253-8HK-150	B253-8HK-300	B253-8HK-600	B253-8HK-900	B253-8HK-1500
10" (254.0mm)	B253-9HK-150	B253-9HK-300	B253-9HK-600	B253-9HK-600	B253-6HK-1500

## ピックアップのオプションについて

型式	マグネットピックアップ	温度範囲
B111109	標準品	-101~165°C
B220111	高温用	-26~232°C
B220210	プレアンブ型	-40~121°C
B220243	本質安全防爆(FM)	-40~121°C
B111126	ATEX EX II 1G; II CT5	-50~120°C

