

Gas QuikSert® ガス タービン式流量計

【概要】

Gas QuikSert®は、タングステンカーバイドのシャフト、ベアリング、ステンレスの材質で構成されており、高い耐久性のガスタービン式流量計です。

ウエハ式(挟み込み)の取付方法になり、対となるフランジの間に容易に取付可能です。

オプションであるB2800・B3000シリーズの表示器、Kファクタースケーラー、周波数変換機などの互換性のある機器と一緒に購入することが出来ます。又、PLCやコンピューターへの互換性もあります。

【特徴・メリット】

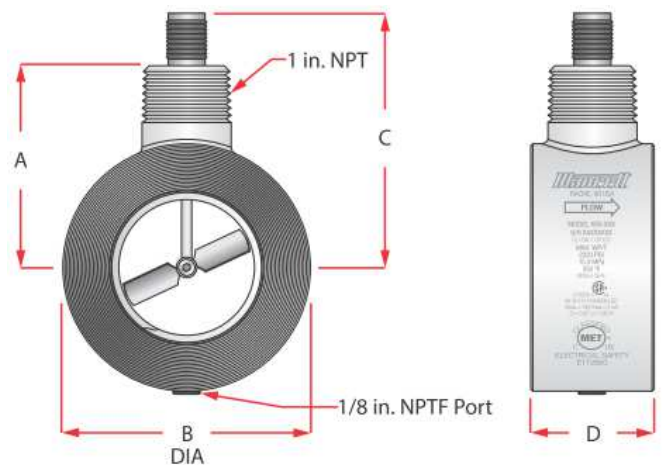
- ・信頼性高い精度
- ・挟み込み型の為、限定されたスペースに取付可能
- ・軽くバランスのよいローターの為、早い反応性
- ・フランジデザインの為、容易に取付可能
- ・耐食性ある材料で構成されている為、厳しい環境でも高い性能



仕様

取付方法	ウエハ式(挟み込み): 水平・垂直取付 2インチANSI平面座フランジ(RF) 2インチSch40,Sch80/パイプ
圧力範囲	真空~15.3 MPa
最大圧力損失	7.5mbar(ドライエアーの場合)
温度	-40~165°C
直線性	±2.0% F.S.
不確かさ	±1% R.D.(Blancett®製表示器、シグナルコンディショナーの場合)
再現性	±0.5% R.D.
外部出力	100mV p-p min. (B111113のマグネットピックアップを使用した場合)
Kファクター	下記を参照下さい
材質	SUS316/316L, SUS410, SUS304, タングステンカーバイド
規格	
本質安全防爆	Class Division 1 Groups C,D [Vmax=10V, Imax=3mA, Ci=0 μ F, Li=1.65H (B111113のマグネットピックアップを使用した場合)] UL913, CSA22.2 No.157-92
耐圧防爆	Class Division 1 Groups C,D UL1203, CSA C22.2 No.30-M1986
シール	ANSI/ISA 12.27.01-2003

外観図・寸法



A	B	C	D
74.90mm	92.00mm	79.20mm	45.70mm

部品番号

流量計 型式*	流量レンジ		Kファクター (パルス/m ³)	リペアキット	ハードウェアキット
	ACFM**	MCFD			
B142-20L	7~70	10~100	12900	B142-20L-KIT	B142-20-150KIT
B142-20M	14~210	20~300	6710	B142-20M-KIT	
B142-20H	35~350	50~500	3000	B142-20H-KIT	

※マグネットピックアップは含まれておりません。
オプションのB1111113マグネットピックアップは低コストです。

※※0 MPa, 15.6°Cの仕様条件の場合



正規販売代理店

サニートレーディング株式会社
 本社 〒101-0047 東京都千代田区内神田2-3-6 ☎(03)3254-7101(代)
 営業部 〒231-0023 横浜市中区山下町194(横浜ニューポードビル) ☎(045)641-4731(代)
 大阪支店 〒530-0053 大阪市北区末広町3-21(新星和扇町ビル) ☎(06)6312-1671
 名古屋支店 〒450-0002 名古屋市中村区名駅3-21-4(名銀駅前ビル) ☎(052)563-4641
 福岡営業所 〒812-0053 福岡市東区箱崎5-1-1-3-702 ☎(092)632-3312

20161121Y2 Rev2