

FloClean® サニタリー型 タービン式流量計

【概要】

Flo Clean®は、食品、飲料、製薬向けに開発されたサニタリータービン式流量計です。SUS316Lで制作され、強固で、高い精度・再現性があります。

先端の研磨技術を使用して、FDA規格に準拠し制作されており、洗浄や検査する為に内部パーツを容易に分解することができます。

又、分解洗浄:COP(Clean Out of Place)や分解滅菌:SOP(Sanitize out place)のアプリケーションの為に3-Aサニタリー基準28-04を取得しております。

流量と比例するサイン波信号が出力します。
指示計に瞬時・積算流量の表示、PLCやPCへ信号を送ることが出来ます。

【測定原理】

流量計に流体が流れた場合、入口にあるフローストレートナは流速を補正します。

流体が流れることによりタービンが回転します。

タービンの回転数は流速と比例し、回転したタービンの羽から磁界が発生し、マグネットピックアップからAC電圧パルスが発生します。

このパルスは、体積流量と比例した周波数を出力しています。



【リペアキット】

工場内で校正されたリペアキットは、現場交換や工場サービスを利用することが出来ます。FloClean®シリーズは、短時間で分解・内部パーツの交換が出来るように設計されています。

リペアキットは下記の部品で構成されています。

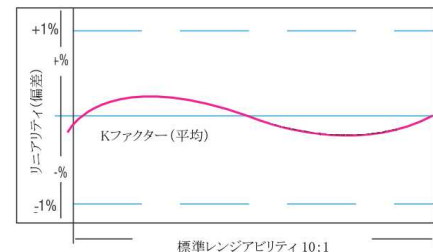
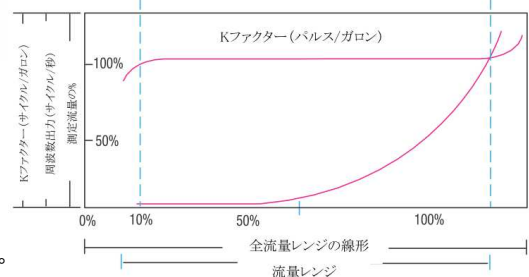
- ・リテーナーリング 2個
- ・ローターサポート 2個
- ・ローターセット 1式
- ・Kファクターのタグ

【Kファクター】

Kファクターは、流体が流量計を通り過ぎる時に発生するガロン当たりのパルス数です。型式によってタービンは独自のKファクターを持っていますが、機能の面の変わりはありません。

タービンのローターが減速するといくつかの固有の摩擦を持ちます。この摩擦は、ピックアップによる電気的な力【磁気抗力】やベアリングや流体の粘性による摩擦【機械的な摩擦】によって起こります。

流量が増加すると摩擦は最小になり直線性を持ちます。Kファクターは相対的に均一になり、全流量レンジの線形と調和します。最大流量と最小流量が約10:1のレンジアビリティを形成します。



型式選定表

<p>B 16</p> <p>D</p> <p>サニタリー規格 D - COP/SOP (3A準拠品)</p> <p>ヘルールサイズ 0 - 25.0mm (1.0S) 1 - 50.4mm (2.0S) 2 - 77.4mm (3.0S)</p> <p>流量レンジ 03 - 2.2~11.3 L/min 05 - 2.8~28.4 L/min 07 - 7.5~56.8 L/min 08 - 11.4~113.5 L/min 10 - 19.0~190.0 L/min 15 - 56.8~681.4 L/min 20 - 151.4~1515.2 L/min</p>	<p>X X X</p> <p>ベアリング材質 A - Ni-タングステンカーバイド</p> <p>ピックアップ 0 - NEMA6 マグネットピックアップ 1 - NEMA6 マグネットピックアップ (アンブ型) 2 - マグネットピックアップ 3 - マグネットピックアップ (アンブ型) 4 - 4-20mA (B220-950) 6 - 高温用 8 - 0-5VDC (B220-951) 9 - 無し</p>	<p>X X X</p> <p>校正 A - 5ポイント (標準) B - 10ポイント C - 20ポイント</p> <p>ボディへの接続 A - HUB有り B - 無し</p> <p><small>※HUBサイズは下記になります。 1Sの場合: 1/2" 2.3Sの場合: 1"</small></p>
---	--	---

流量計仕様

材質	本体/内部パーツ	SUS316L
	ベアリング	ニッケル-タングステンカーバイド
	タービン	ニッケルメッキCD4MCUステンレス鋼
	シャフト	ニッケル-タングステンカーバイド
	接続	サニタリー継手
測定精度	精度	±1.0% R.D.
	繰返し精度	±0.1%
校正	水 (NIST)	
仕様	温度範囲	-101~149℃
	定格圧力	7MPa (トリクランプ基準)

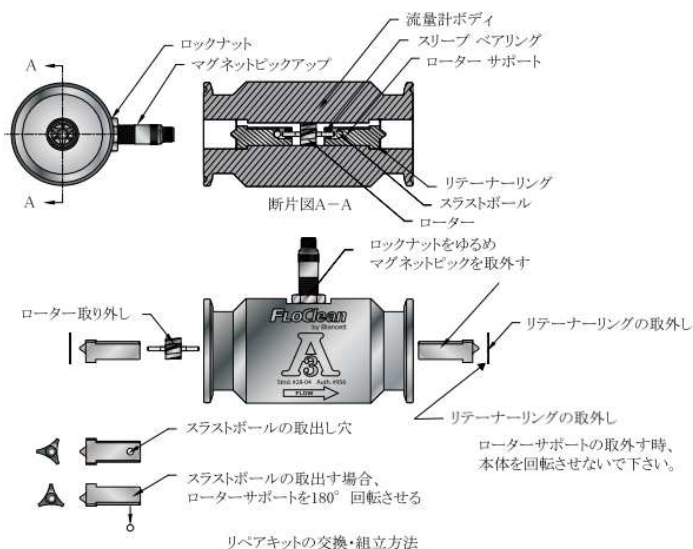
外形寸法図/型式別仕様表




型式	A	B	C (ヘルールサイズ)
B16D-0XXA-XXX	76.2mm	37.1mm	25.0mm (1.0S)
B16D-1XXA-XXX	101.6mm	50.8mm	50.4mm (2.0S)
B16D-115A-XXX	158.8mm	59.2mm	50.4mm (2.0S)
B16D-2XXA-XXX	165.1mm	81.3mm	77.4mm (3.0S)

型式/ヘルールサイズ	流量レンジ(L/min)	Kファクター: (パルス/Gal)/(パルス/L)	リペアキット型式
B16N-003A- 25.0mm (1.0S)	2.2~11.3	20000/5291	B16D-K03A
B16N-005A- 25.0mm (1.0S)	2.8~28.4	13000/3439	B16D-K05A
B16N-007A- 25.0mm (1.0S)	7.5~56.8	2750/727.5	B16D-K07A
B16N-105A- 50.4mm (2.0S)	2.8~28.4	13000/3439	B16D-K05A
B16N-107A- 50.4mm (2.0S)	7.5~56.8	2750/727.5	B16D-K07A
B16N-108A- 50.4mm (2.0S)	11.4~113.5	2686/710.5	B16D-K08A
B16N-110A- 50.4mm (2.0S)	19.0~190.0	870/230.1	B16D-K10A
B16N-115A- 50.4mm (2.0S)	56.8~681.4	330/87.30	B16D-K15A
B16N-220A- 77.4mm (3.0S)	151.4~1515.2	52/13.75	B16D-K20A

構成部品



 正規販売代理店

サニートレーディング 株式会社

本社 〒101-0047 東京都千代田区 内神田 2-3-6 ☎(03)3254-7101 (代)
 営業部 〒231-0023 横浜市中区山下町194(横浜ニューポートビル) ☎(045)641-4731 (代)
 大阪支店 〒530-0053 大阪市北区末広町3-21 (新星和扇町ビル) ☎(06)6312-1671
 名古屋支店 〒450-0002 名古屋市中村区名駅3-21-4 (名銀駅前ビル) ☎(052)563-4641
 福岡営業所 〒812-0053 福岡市東区箱崎 5-1-1-3-7 0 2 ☎(092)632-3312