

## QuikSert® 液体用1500型タービン式流量計

### 【概要】

B1500型 液体用タービン式流量計は、温度による粘性の変化による影響を少なくし、優れた直線性を持ちます。

NPT (National pipe thread) とフランジ (ANSI) の2種類あり、取付サイズが2インチまであります。

Blancett® B3000モニターと組合せることによって、優れた直線性を持ち、精度・流量レンジが求められるアプリケーションに適応することが出来ます。

### 【測定原理】

流体が流量計へ流れた場合、流体の粘度はタービンで回転エネルギーが生じます。

タービンから出る磁界は、流量に比例したパルスを発生させます。流量計のモニターはパルス受け・換算し流量を表示します。

### 【アプリケーション】

高い精度が必要なプロセス、化学/石油化学、一般的な工業市場での、清浄な液体アプリケーションに理想的な流量計です。

### 【特徴】

・優れた機械的直線性  
⇒ 流体温度・粘度の影響が少なく、広い流量レンジ

・螺旋状のローター  
⇒ 優れたレスポンス、小さい圧力損失

・高性能なセラミックボールベアリング  
⇒ セラミックベアリングは、ほぼ円形で 固く、軽く、広い温度耐性、潤滑油なしで、凝縮摩擦がなく、極低温流体に適応

・6枚のローターブレードサポート  
⇒ 流速の調整

・NIST準拠したトレサビリティ設備  
⇒ 第三者機関で保証された校正機器を使用  
校正結果を保証します

### 【構造】

- ・SUS316のハウジング
- ・螺旋状のローター
- ・17-4ステンレス鋼
- ・セラミックボールベアリングとサポート
- ・その他部品はSUS300シリーズ



### 【校正】

NISTに準拠したトレサビリティで最大10ポイントの校正が可能

### 【取付方法】

1500型タービン式流量計は構造が単純である為、取付や修理が容易に出来ます。

取付時の『流れの方向』さえ間違えない限り、水平・垂直方向に取付可能です。

水平方向以外に取り付けた場合、最高の性能を求める場合は再校正が必要になります。

安定して流量を測定する為には、直管部に取り付ける必要があります。理想としては、配管口径の10倍以上の直管を入口側に、5倍以上を出口側に必要とします。

もし、取付スペースの限界があるならば、バルブ・曲げ配管の位置を注意して取り付ける必要があります。

他に取付の条件として、上流側に10~75ミクロンのフィルターを取り付けると、ベアリングへのコンタミ防止し、ローターブレードへのダメージを軽減し、安定した性能と使用寿命が長くなります。



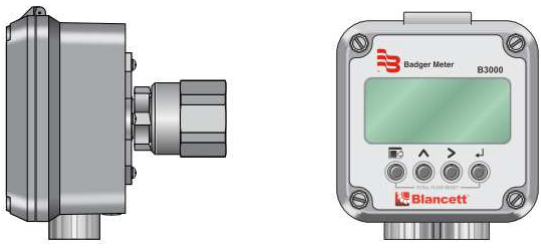
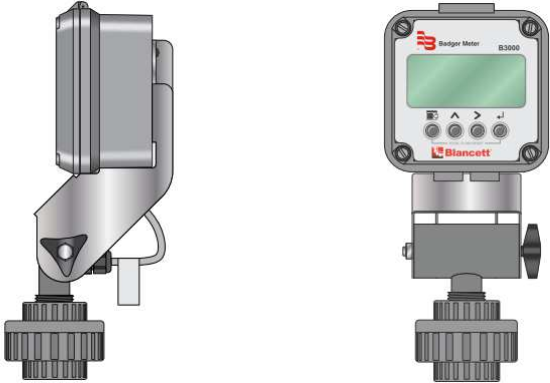
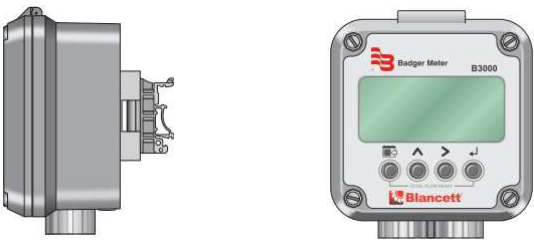
正規販売代理店

## サニー・トレーディング 株式会社

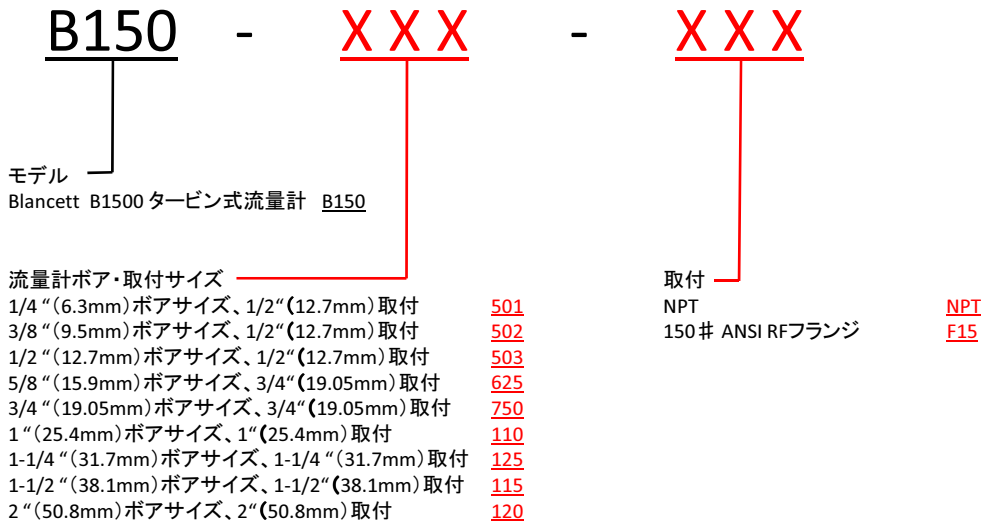
本社 〒101-0047 東京都千代田区内神田2-3-6 ☎(03)3254-7101(代)  
営業部 〒231-0023 横浜市中区山下町194(横浜ニューポートビル) ☎(045)641-4731(代)  
大阪支店 〒530-0053 大阪市北区末広町3-21(新星和扇町ビル) ☎(06)6312-1671  
名古屋支店 〒450-0002 名古屋市中村区名駅3-21-4(名銀駅前ビル) ☎(052)563-4641  
福岡営業所 〒812-0053 福岡市東区箱崎5-11-3 ☎(092)632-3312

【指示計のオプション】

B1500型流量計は、B3000モニターと組み合わせることにより、経済的で堅牢な流量計になります。  
 LCDの指示計は瞬時/積算流量を表示し、Modbus RTUや4-20mAが積算パルスを出力します。  
 ベーシック型、アドバンス型、ソーラー電源型があり様々なアプリケーションに適切に対応することが出来ます。  
 更に、一体型、スワイベル型、分離型など様々な取付方法が可能です。

<p>【一体型】</p> <ul style="list-style-type: none"> <li>・コンパクト測定システム</li> <li>・NEMA 4X (IP66) 容器</li> </ul>	
<p>【スワイベル型】</p> <ul style="list-style-type: none"> <li>・180° 回転調整可能</li> <li>・NEMA 4X (IP66) 容器</li> <li>・スワイベルの構造の変更が希望の場合、ご相談下さい。</li> <li>・保護部品の追加の要求に関しては、ご相談下さい。</li> </ul>	
<p>【分離型】</p> <ul style="list-style-type: none"> <li>・モニターを離れた場所へ取り付けられる場合に必要です。</li> <li>・高温環境、ノイズが激しい環境、目視しにくい場所に最適です。</li> <li>・NEMA 4X (IP66) 容器</li> <li>・パネル、DINレール、パイプ取付をする場合のハードパーツ付きです。</li> <li>・ケーブル3~30.5 mは別売りです。</li> </ul>	

型式選定表



## 流量計仕様

材質	本体ボディ	SUS316
	シャフト	SUS316
	タービン	17-4 PH ステンレス鋼
	ベアリング	セラミック
精度	±0.5 R.D. (B3000モニターを使用した場合, ±0.25% 直線性)	
再現性	±0.02% R.D.	
反応時間	2...3ms (at 1.2 cSt)	

## 流量レンジ

型式	流量レンジ(L/min)	ΔP at 10:1 (MPa)	Kファクター(パルス/L)/(パルス/L)
B150-501-XXX	0.9~9.46	0.025	28,000/7910
B150-502-XXX	1.9~18.93	0.032	14,400/3805
B150-503-XXX	2.8~28.39	0.042	9,600/2536
B150-625-XXX	4.7~47.32	0.035	5,760/1522
B150-750-XXX	9.5~94.63	0.035	2,800/761
B150-110-XXX	18.9~189.27	0.035	1,440/380
B150-125-XXX	28.3~283.91	0.039	960/254
B150-115-XXX	47.3~473.18	0.042	576/152
B150-120-XXX	94.6~946.35	0.046	288/76

※圧力損失のデータは下記の条件です。  
 MIL-PRF-17024E, Type II 温度:25°C, 比重:0.77  
 ※リスト上のKファクターは理論値です。  
 実際のKファクターは校正証明に記載されます。

## 最大圧力(NPTネジ・フランジ取付)

型式	呼称口径	耐圧力(MPa)
B150-501-NPT	1/4 6.35mm	40.8
B150-502-NPT	3/8 9.52mm	32.4
B150-503-NPT	1/2 12.70mm	30.5
B150-625-NPT	3/4 19.05mm	28.5
B150-750-NPT	3/4 19.05mm	28.5
B150-110-NPT	1 25.40mm	27.8
B150-125-NPT	1-1/4 31.75mm	32.4
B150-115-NPT	1-1/2 38.10mm	29.1
B150-120-NPT	2 50.80mm	25.3

ANSIフランジ	耐圧力(MPa)
B150-501-NPT	1.9

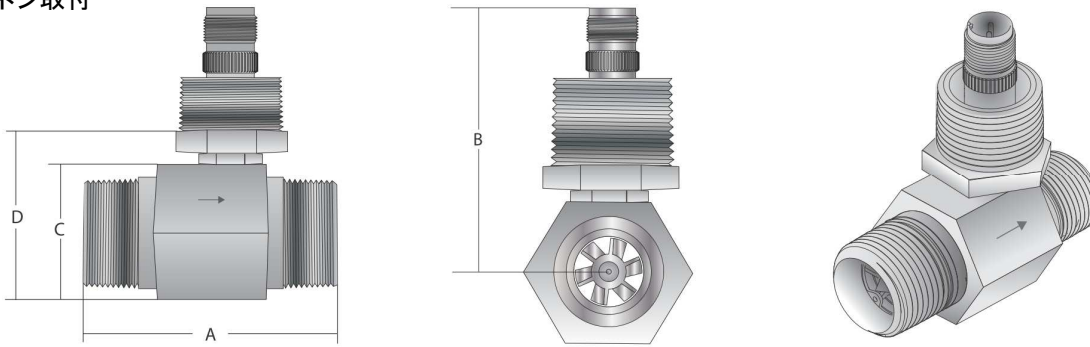
※37.8°C以下での最大許容圧力(振動無)条件です。  
 ※SUS316A-181の材質

※最大圧力の一覧表は37.8°Cの場合です。  
 ※SUS316パイプ ASME B31.3に規定された137.8MPaの許容応力で計算した数値です。  
 ※ASME B31.3に規定された耐圧力です。



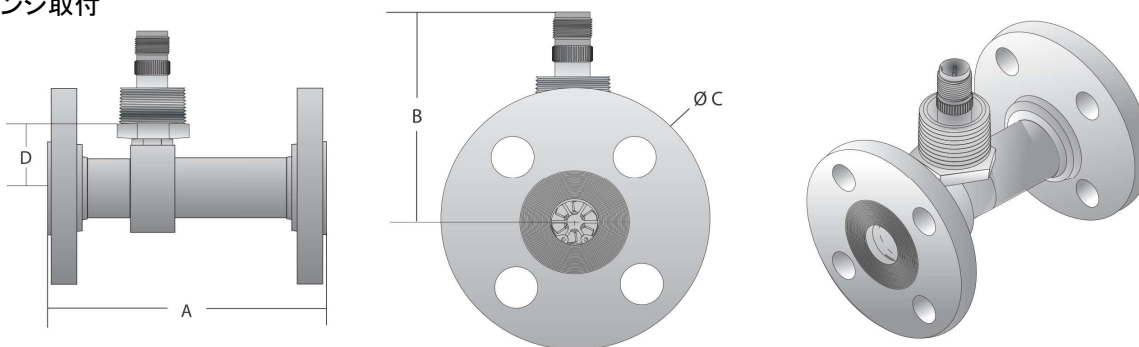
# 流量計サイズ

## NPTネジ取付



型式	接続径	A	B	C	D
B150-501-NPT	1/2 (12.70mm)	62.23mm	68.58mm	28.45mm スクエア	40.89mm
B150-502-NPT	1/2 (12.70mm)	62.23mm	68.58mm	28.45mm スクエア	40.89mm
B150-503-NPT	1/2 (12.70mm)	62.23mm	71.12mm	28.45mm スクエア	40.89mm
B150-625-NPT	5/8 (15.88mm)	69.08mm	71.12mm	31.75mm スクエア	44.45mm
B150-750-NPT	3/4 (19.05mm)	82.55mm	73.66mm	31.75mm スクエア	44.45mm
B150-110-NPT	1 (25.40mm)	90.42mm	46.20mm	41.40mm ヘックス	54.10mm
B150-125-NPT	1-1/4 (31.75mm)	103.1mm	78.74mm	47.75mm ヘックス	60.45mm
B150-115-NPT	1-1/2 (38.10mm)	116.6mm	83.82mm	57.15mm ヘックス	69.85mm
B150-120-NPT	2 (50.80mm)	153.9mm	88.90mm	69.85mm ヘックス	69.85mm

## フランジ取付



型式	A	B	C	D
B150-501-F15	127.0mm	64.0mm	88.9mm	26.7mm
B150-502-F15	127.0mm	64.0mm	88.9mm	26.9mm
B150-503-F15	127.0mm	66.5mm	88.9mm	28.4mm
B150-625-F15	139.7mm	66.5mm	88.9mm	30.2mm
B150-750-F15	139.7mm	69.1mm	99.6mm	32.0mm
B150-110-F15	139.7mm	71.6mm	107.9mm	34.8mm
B150-125-F15	152.4mm	74.2mm	117.3mm	37.8mm
B150-115-F15	152.4mm	79.2mm	127.8mm	40.9mm
B150-120-F15	165.1mm	84.3mm	152.4mm	46.7mm