

410.2 MLG



- ダイアフラム破損検知:連続モニタリング
- 流量変化に対応
- ATEX規格
- 電気系統を統合して管理
- 耐腐食性
- PTFE複層ダイアフラム

sera販売代理店

サニー・トレーディング 株式会社

ダイヤフラムコンプレッサーシリーズ

410.2 MLG

SERA社の空冷式ダイヤフラムコンプレッサー：410.2MLGシリーズは、小および極少流量ガスに対して最も適しています。コンパクトなボディと技術的なスペックは、ラボレベルのみならず様々な工業アプリケーションに対応できます。

主な利点

- 全ての種類のガスを、オイル・ダート・リークフリーで圧縮可能
- 多層PTFEダイヤフラムによる保護技術
- ダイヤフラム破損検知による連続モニタリング
- 流量変化に連続対応
- ATEX規格
- 電気系統を統合して管理（吐出部は別）
- 耐腐食材の使用（ステンレス、プラスチック）
- 連続的な生産工程に対して最適



信頼性の高い複層ダイヤフラムテクノロジー

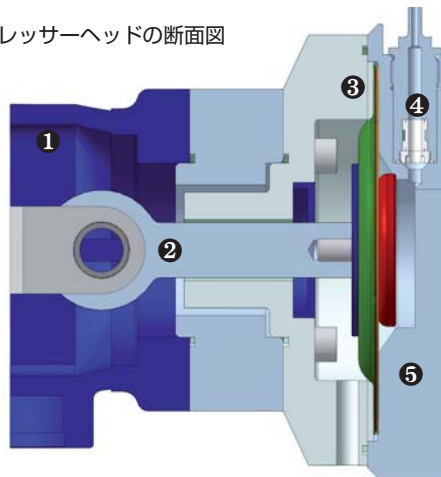
多層PTFEダイヤフラムは、クランクドライブのプッシュロッドにより機械的に動作します。コンプレッサーバルブは、ダイヤフラムのストロークの周期に合わせて開閉します。

ダイヤフラムは3層のため、ガス側のダイヤフラムが最も流体と接触することになります。仮にこのダイヤフラムが破損しても、反対側のダイヤフラムにより大気中に流体がリークすることを防ぎます。

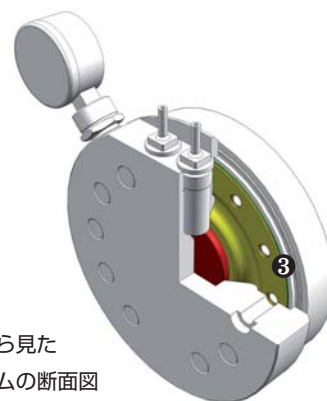
中心のダイヤフラムは破損検知用です。ダイヤフラム破損の際は、コントローラーへ信号を送りません。一般的なガスに対する標準モデルでは、圧力計により表示されます。これによりただちに機器をシャットダウンすることが可能です。

コンプレッサーのモデルにより容量は、スピード、またはストローク長で変化させることができます（オプション）。標準モデルは一定流量にのみ対応できます。吸入圧・ガスの特性・使用状況により、410.2MLGシリーズは流量10Nm³/hまで、吐出圧力は1.5MPaまで、ガス吸入温度は150℃まで対応できるよう設計されています。

コンプレッサーヘッドの断面図



- ① クランクエンジン
- ② プッシュロッド
- ③ 多層ダイヤフラム
- ④ バルブ
- ⑤ バルブヘッド



バルブヘッドから見た
多層ダイヤフラムの断面図

最新の電気制御システム



Control options C410.2

- ストローク周期
- PROFIBUS DPインターフェース (オプション)
- 外部ONスイッチ
- 外部OFFスイッチ
- パルス操作
- アナログ操作 0/4-20mA
- ダイアフラム破損検知
- ガス圧力検知
- デジタル/アナログインプット及びアウトプット
- LEDディスプレイ
- 4キーによる操作
- 経過時間表示



圧力100MPaまで対応可能ダイアフラムコンプレッサー

さらに大流量のご要望に対してSERA社は、縦型、または横型の1・2・3段式のダイアフラムコンプレッサーを提供します。2ステージ型では、V型タイプの製品を製作することも可能です。これらの型は、使用するパラメータ、ロッドの力、同様に設置スペースを考慮した上で決定します。縦型のものが最も設置スペースが小さくなります。

全ての製品は、要求するスペックと使用するパラメータに完全に適合するよう設計します。製品は経済的、性能、安全性に優れ、長寿命です。

一般的なダイアフラムコンプレッサーの用途例

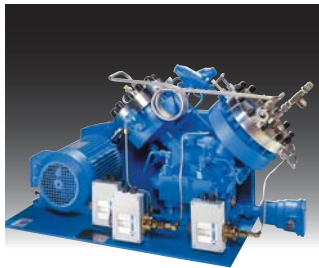
- ・化学、石油、製薬工場
- ・水素及び天然ガス充填施設
- ・ガス充填
- ・回収、再処理プラント
- ・リサーチ、パイロットプラント
- ・圧力発生システム
- ・酸素製造プラント
- ・製薬システム
- ・金属製造業
- ・電球、電光製品製造





Sera

Seraは1945年ドイツで設立され、従来一貫してダイヤフラム定量ポンプ及びダイヤフラムコンプレッサーの製作・開発に従事しています。多数のモデルを配してユーザーからの幅広いニーズに対応しています。Sera製品の品質管理はDIN EN基準に準拠して行われ、ISO9001:2008を取得しています。



sera販売代理店

サニー・トレディング 株式会社

<http://www.sunnyltd.co.jp>

本 社	〒101-0047 東京都千代田区内神田2-3-6 楓ビル TEL 03-3254-7101(代) FAX 03-3254-7105
営業部	〒231-0023 横浜市中区山下町194 横浜ニューポートビル TEL 045-641-4731(代) FAX 045-641-4723
大阪支店	〒530-0053 大阪市北区末広町3-21 TEL 06-6312-1671(代) FAX 06-6312-1675
名古屋支店	〒450-0002 名古屋市中村区名駅3-21-4 名銀駅前ビル TEL 052-563-4641(代) FAX 052-563-4644
福岡営業所	〒812-0053 福岡市東区箱崎5-11-3-702 TEL 092-632-3312 FAX 092-641-8769
高槻出張所	〒569-0072 高槻市京口町4-16 TEL 072-675-2432 FAX 072-675-2432